

Numero FAQ: 17-003

Prescrizioni antincendio AICAA, edizione 2015

Elenco direttive antincendio

17-15 / Segnalazione delle vie di fuga Illuminazione di sicurezza Alimentazione elettrica d'emergenza

Cifra, Capoverso: [3.3.2, capoverso 3](#)

Tema: Fonti di energia elettrica per le funzioni di sicurezza

Data della decisione: 23.04.2015

Domanda:

Alimentazione supplementare dall'alimentazione elettrica (esempio)

Legenda:

.....
 Il raccordo alla rete elettrica di bassa tensione deve essere protetto all'interno del fabbricato fino all'alimentazione d'emergenza contro l'azione dell'incendio.

Descrizione del problema:

Dall'interpretazione di questo schizzo emergono più punti di vista, i quali a mio avviso devono essere spiegati, per impedire errori d'installazione.

Interpretazione no. 1 (falsa)

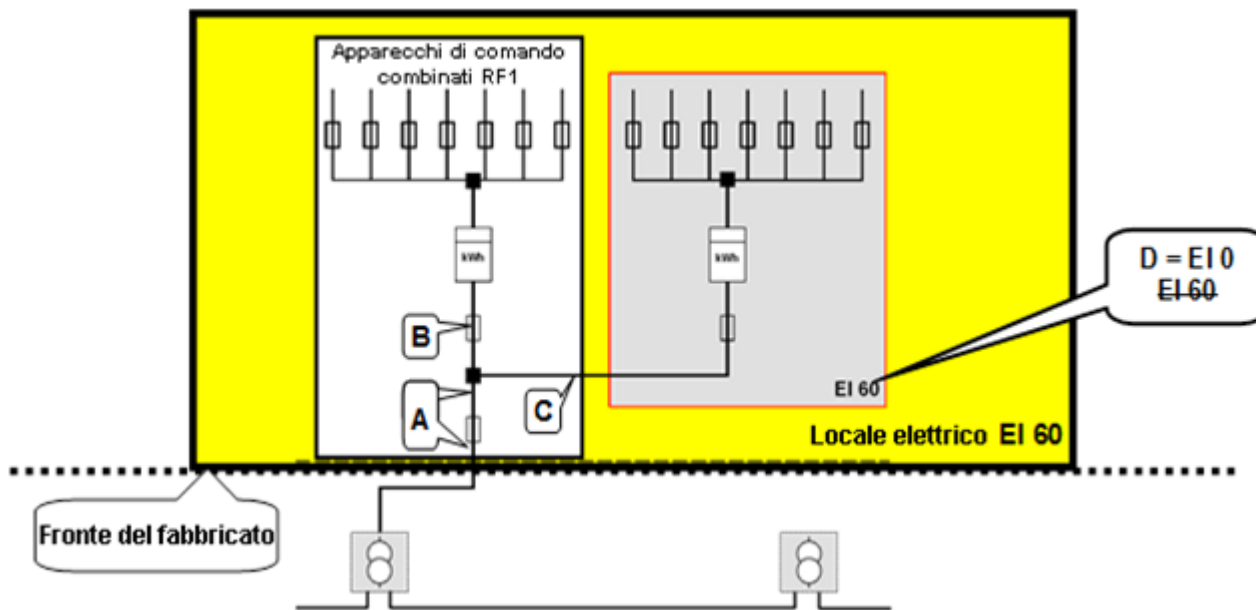
Se il locale elettrico:

- ↪ è collocato all'interno del fabbricato contro il muro esterno del fabbricato
- ↪ presenta una resistenza al fuoco EI 60

Non è necessario proteggere contro l'incendio le linee e gli interruttori di sicurezza A, B e C. Inoltre in questo caso il **compartimento tagliafuoco D non deve essere EI 60**, siccome in caso di un incendio negli apparecchi di comando combinati non è comunque presente alcuna alimentazione elettrica.

Spiegazione:

- ↪ Si tratta dell'alimentazione d'emergenza dei dispositivi di protezione antincendio in caso d'incendio nel fabbricato e non nel locale elettrico.
- ↪ In un incendio nel fabbricato, il locale elettrico è protetto EI 60, quindi l'alimentazione elettrica d'emergenza per i dispositivi di protezione antincendio è garantita.
- ↪ In un incendio nel locale elettrico, il fuoco rimane nel locale. Non occorre quindi alcuna alimentazione elettrica d'emergenza per i dispositivi di protezione antincendio.



Risposta comitato PA:

Per poter garantire la corrente elettrica dell'alimentazione elettrica d'emergenza in un caso d'incendio fuori dal locale tecnico, la linea d'allacciamento fino al rispettivo locale tecnico deve essere posata in modo protetto contro l'azione dell'incendio. Per poter garantire un'interruzione dell'alimentazione elettrica d'emergenza anche in un incendio all'interno di un quadro elettrico principale, l'alimentazione elettrica d'emergenza dovrebbe essere collocata sensatamente in un altro compartimento tagliafuoco a quello del quadro elettrico di distribuzione (per es. locale di distribuzione per sanitari, centrale IT, ecc.).

In appendice alla cifra 3.3.2, la frase nella legenda deve essere modificata come segue:

Il raccordo alla rete elettrica di bassa tensione CE deve essere protetto all'interno del fabbricato contro l'azione dell'incendio fino al compartimento tagliafuoco "locale tecnico dell'alimentazione elettrica d'emergenza".

Correzione (previsto 2016)

FAQ resa pubblica