



Vereinigung Kantonaler Feuerversicherungen
Association des établissements cantonaux d'assurance incendie
Associazione degli istituti cantonali di assicurazione antincendio

NOTA ESPLICATIVA ANTINCENDIO

Camionetti

© Copyright 2003 Berne by VKF / AEAI / AICAA

Note:

Nelle note esplicative antincendio le disposizioni della norma di protezione antincendio e delle direttive antincendio sono evidenziate in grigio.

Per l'ultimo aggiornamento della presente nota esplicativa antincendio si prega di consultare il sito <http://paconline.vkf.ch>

Il documento può essere richiesto presso:

Associazione degli istituti cantonali di assicurazione antincendio

Bundesgasse 20

Casella postale

CH - 3001 Berna

Tel 031 320 22 22

Fax 031 320 22 99

E-mail mail@vkf.ch

Internet www.vkf.ch

Indice

1	Introduzione	4
2	Caminetti con omologazione AICAA	4
3	Caminetti senza obbligo di omologazione dell'AICAA	4
4	Protezione davanti al caminetto	5
5	Raccordo con i condotti dei fumi	5
6	Architravi	5
7	Caminetti con camera dell'aria calda	5
8	Caminetti con termoventilazioni e pareti a scambio termico per irraggiamento senza obbligo di omologazione dell'AICAA	5
9	Ulteriori disposizioni	6
10	Validità	6
	Appendice	7

La presente nota esplicativa antincendio presenta le disposizioni delle direttive (su sfondo grigio) e le spiegazioni specifiche, che non hanno un valore autonomo, né un valore normativo supplementare.

1 Introduzione

La presente nota esplicativa antincendio illustra le modalità di installazione e di funzionamento sicure, per quanto riguarda la protezione antincendio, dei caminetti alimentati con combustibili solidi. Il testo specifica le relative disposizioni della direttiva antincendio "[Impianti termotecnici](#)".

2 Caminetti con omologazione AICAA ([vedi appendice](#))

1 Nei caminetti con omologazione AICAA (temperature superficiali delle pareti di prova circostanti e del pavimento di prova al massimo 65 K oltre la temperatura ambiente), la costruzione (pareti della camera di combustione, pareti posteriori, basamento ecc.), nonché le distanze di sicurezza eventualmente necessarie dai materiali combustibili sono riportate sull'omologazione.

2 Le pareti lungo le quali vengono installati o costruiti i caminetti devono avere uno spessore di 60 mm ed essere in pietra, calcestruzzo o altro materiale incombustibile equivalente. Esse devono essere costruite su tutta l'altezza del piano e lateralmente devono sporgere di 0,2 m oltre il caminetto. La sollecitazione termica deve essere limitata.

3 Se il pavimento è di tipo combustibile, i caminetti devono essere collocati su una lastra in pietra o calcestruzzo dello spessore di 60 mm.

3 Caminetti senza obbligo di omologazione dell'AICAA ([vedi appendice](#))

1 Le pareti lungo le quali vengono installati o costruiti i caminetti devono avere uno spessore di 0,12 m ed essere di pietra, calcestruzzo o altro materiale incombustibile equivalente. Esse devono essere costruite su tutta l'altezza del locale e lateralmente devono sporgere di 0,2 m oltre il caminetto. La sollecitazione termica deve essere limitata.

2 Se il pavimento è di tipo combustibile, i caminetti devono essere collocati su una lastra di pietra o calcestruzzo dello spessore di 0,12 m.

3 La distanza misurata dal pavimento, dalla piastra di appoggio o dalla copertura di uno scaffale per la legna fino alla base della camera di combustione deve essere 0,2 m, quella fino alla base del ceneratoio deve misurare 80 mm.

4 Se i caminetti vengono montati direttamente sul pavimento, senza sottostruttura, tra la camera di combustione e il pavimento deve essere applicato un isolamento termico in lana minerale ($\rho = 100 \text{ kg/m}^3$) dello spessore di 60 mm o in materiale equivalente. Il pavimento deve essere incombustibile e deve avere uno spessore di 0,1 m.

5 Le pareti della camera di combustione devono essere isolate su tutti i lati con lana minerale ($\rho = 100 \text{ kg/m}^3$) dello spessore di 60 mm o con materiale equivalente. Devono avere uno spessore di 0,12 m, compreso l'isolamento termico.

6 La distanza di sicurezza tra i materiali combustibili e lo spigolo esterno delle pareti laterali della camera di combustione deve essere di 0,1 m. Nella zona di irraggiamento di una camera di combustione aperta o vetrata deve essere tenuta una distanza di sicurezza di 0,8 m dal materiale combustibile. Le intercapedini che non servono alla condotta dell'aria devono essere riempite con materiale incombustibile.

4 Protezione davanti al caminetto

I pavimenti combustibili davanti al caminetto devono essere rivestiti con una protezione incombustibile. Questa protezione deve sporgere su tutti i lati del caminetto in misura pari all'altezza della camera di combustione rispetto al pavimento, e comunque non inferiore a 0,4 m.

5 Raccordo con i condotti dei fumi

1 Le cappe e i tubi di raccordo devono avere uno spessore di 2 mm se sono in lamiera di acciaio e di 1 mm se sono in lamiera di acciaio al cromo e nichel. Devono essere isolati ovunque, eccetto nelle camere dell'aria calda, con lana minerale ($\rho = 100 \text{ kg/m}^3$) dello spessore di 30 mm o con materiale equivalente. Per i raccordi con i condotti dei fumi si devono utilizzare manichette omologate.

2 I rivestimenti delle cappe devono essere incombustibili.

3 I soffitti in materiale combustibile integrati nel rivestimento delle cappe devono essere isolati con lana minerale ($\rho = 100 \text{ kg/m}^3$) dello spessore di 0,1 m o con altro materiale equivalente. Le intercapedini devono essere dotate di feritoie di ventilazione che garantiscono la circolazione dell'aria.

6 Architravi

Gli architravi in legno duro sono ammessi, a condizione che siano sistemati fuori dalla zona di irraggiamento e che siano protetti sul lato inferiore e posteriore con materiale incombustibile con resistenza al fuoco EI 30 (icb).

7 Caminetti con camera dell'aria calda

1 Pareti e soffitti incombustibili di edifici che formano camere dell'aria calda devono essere isolati con lana minerale ($\rho = 100 \text{ kg/m}^3$) dello spessore di 30 mm o con altro materiale equivalente.

2 Le camere dell'aria calda devono essere incombustibili dotate di una uscita dell'aria calda non chiudibile per evitare accumuli di calore.

3 I soffitti in materiale combustibile integrati nelle camere dell'aria calda devono essere isolati con lana minerale ($\rho = 100 \text{ kg/m}^3$) dello spessore di 0,12 m o con altro materiale equivalente.

8 Caminetti con termoventilazioni e pareti a scambio termico per irraggiamento senza obbligo di omologazione dell'AICAA

[\(vedi appendice\)](#)

1 Nei caminetti con pareti realizzate come termoventilazioni o a scambio termico per irraggiamento, l'isolamento termico delle pareti delle camere di combustione, delle intercapedini, delle cappe, nonché dei raccordi con i condotti dei fumi non è necessario.

2 I soffitti in materiale incombustibile integrati nelle camere dell'aria calda devono essere isolati con lana minerale ($\rho = 100 \text{ kg/m}^3$) dello spessore di 60 mm o con altro materiale equivalente, i soffitti in materiale combustibile con uno spessore di 0,12 m. In caso di soffitti combustibili le intercapedini devono essere dotate di feritoie di ventilazione che garantiscono la circolazione dell'aria.

3 Le distanze di sicurezza tra i materiali combustibili e lo spigolo esterno di termoventilazioni o pareti a scambio termico per irraggiamento devono essere le seguenti:

- con temperature superficiali fino a 100°C 0,1 m;
- con temperature superficiali fino a 200°C 0,2 m;
- con temperature superficiali fino a 400°C 0,4 m.

4 Con temperature superficiali > 100°C, sulle termoventilazioni e sulle pareti a scambio termico per irraggiamento deve essere applicata una segnaletica che ne indichi la funzione e le distanze di sicurezza rispetto ai materiali combustibili.

9 Ulteriori disposizioni

Le ordinanze e le pubblicazioni da osservare a complemento della presente direttiva antincendio sono riportate [nell'elenco, periodicamente aggiornato, della Commissione Tecnica dell'AICAA](#) (AICAA, Casella postale, 3001 Berna oppure <http://paconline.vkf.ch>).

10 Validità

La presente nota esplicativa antincendio entra in vigore a partire dal 1° gennaio 2005.

Appendice

Definizione: "Materiale equivalente" (Eq)

Isolamenti termici

Lana minerale (100 kg/m ³)	spessore 30 mm	spessore 60 mm	Eq.
Indice di combustibilità	6q.3	6q.3	≥
Temperatura di applicazione	750°C	750°C	≥
Conducibilità termica λ_r	0,035 W/(mK)	0,035 W/(mK)	≤
Resistenza termica, valore R	0,86 m ² K/W	1,71 m ² K/W	≥
Lana minerale (100 kg/m ³)	spessore 0,1 m	spessore 0,12 m	Eq.
Indice di combustibilità	6q.3	6q.3	≥
Temperatura di applicazione	750°C	750°C	≥
Conducibilità termica λ_r	0,035 W/(mK)	0,035 W/(mK)	≤
Resistenza termica, valore R	2,85 m ² K/W	3,42 m ² K/W	≥

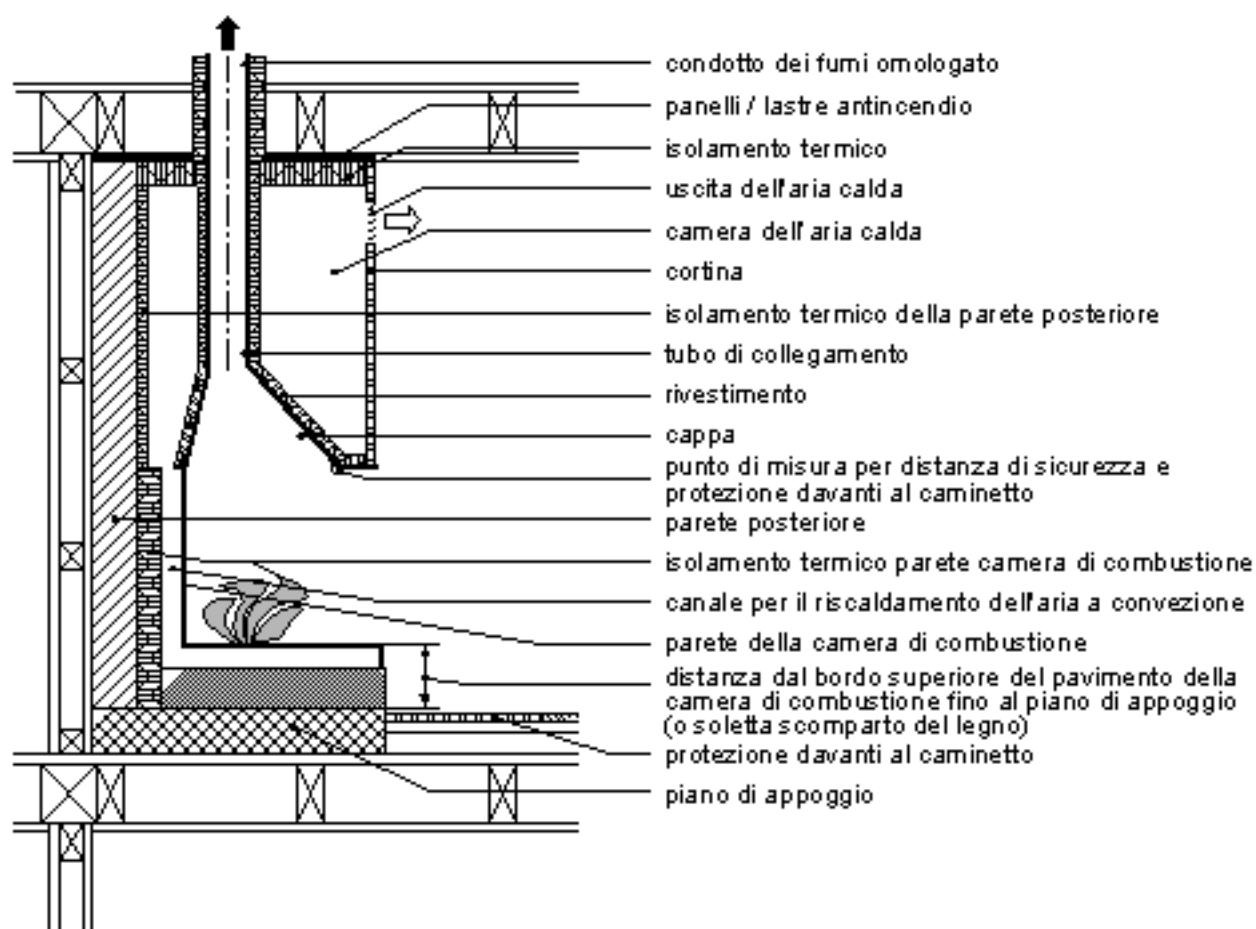
I materiali equivalenti devono avere una certificazione che ne provi i valori indicati. L'AICAA omologa tali prodotti.

Pareti situate dietro agli impianti di combustione

Calcestruzzo / pietra (circa 1000 - 1500 kg/m ³)	spessore 60 mm	spessore 0,12 m	Eq.
Indice di combustibilità	6.3	6.3	≥
Temperatura di applicazione	750°C	750°C	≥
Conducibilità termica λ_r	0,70 W/(mK)	0,70 W/(mK)	≤
Resistenza termica, valore R	0,086 m ² K/W	0,172 m ² K/W	≥
Resistenza alla pressione a freddo	2 N/mm ²	2 N/mm ²	≥

Un giustificativo prodotto in base a esami comparativi deve attestare l'equivalenza con l'esecuzione normalizzata. L'AICAA omologa tali prodotti.

Definizioni



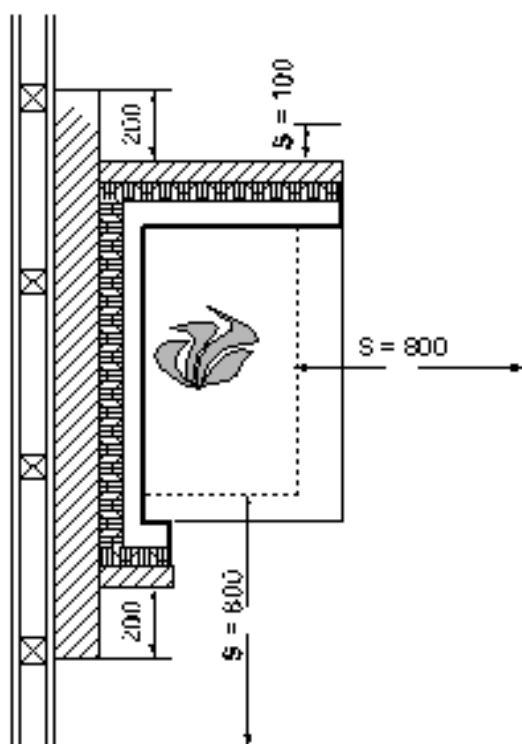
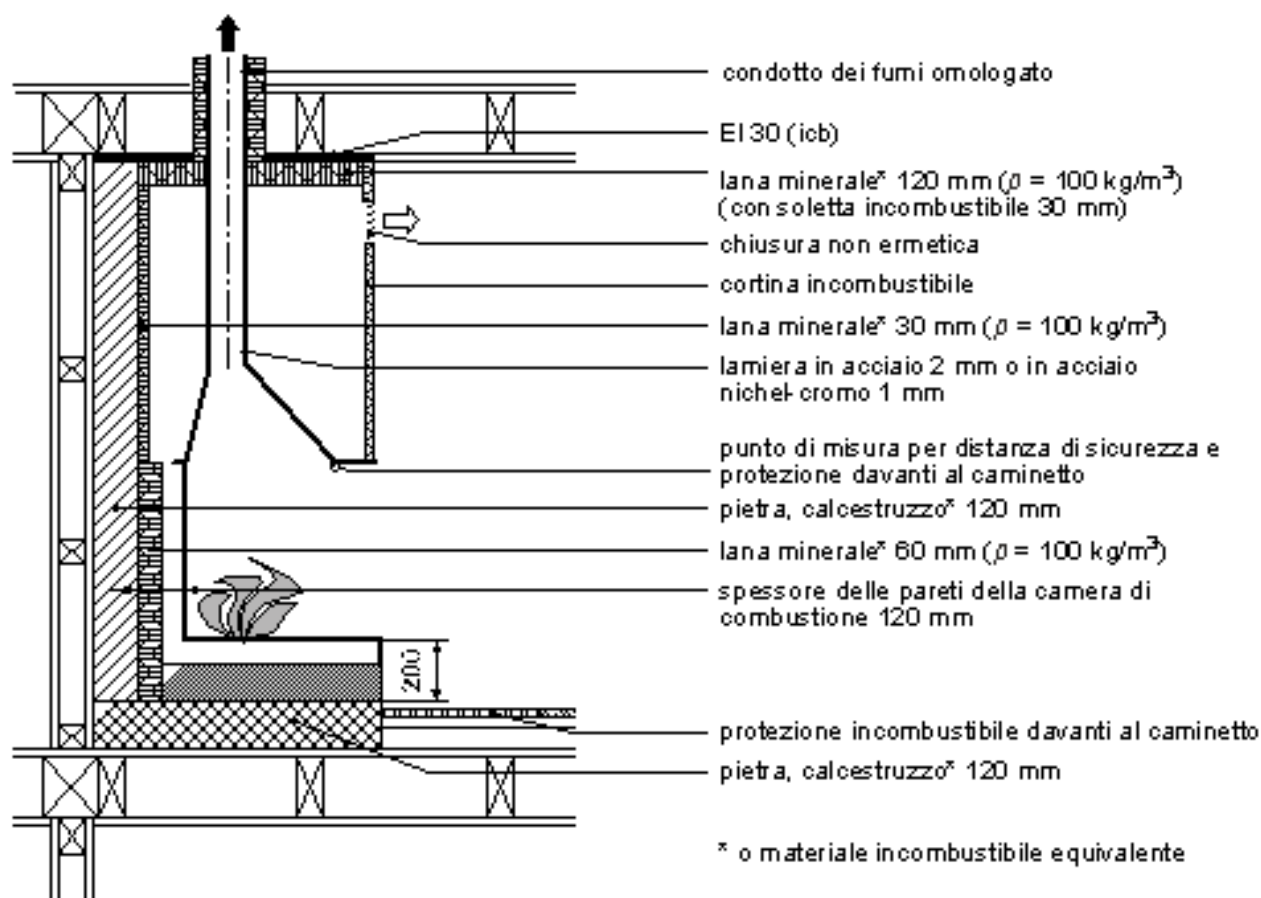
Cifra 2 Caminetti con omologazione AICAA

L'omologazione dell'AICAA comprende i dati rilevanti ai fini della protezione antincendio quali:

- Costruzione delle pareti della camera di combustione, del basamento e della parete posteriore;
- Isolamenti termici di soffitti / pareti, cappa e tubo di collegamento;
- Distanze di sicurezza necessarie dai materiali combustibili;
- Requisito richiesto per il condotto dei fumi.

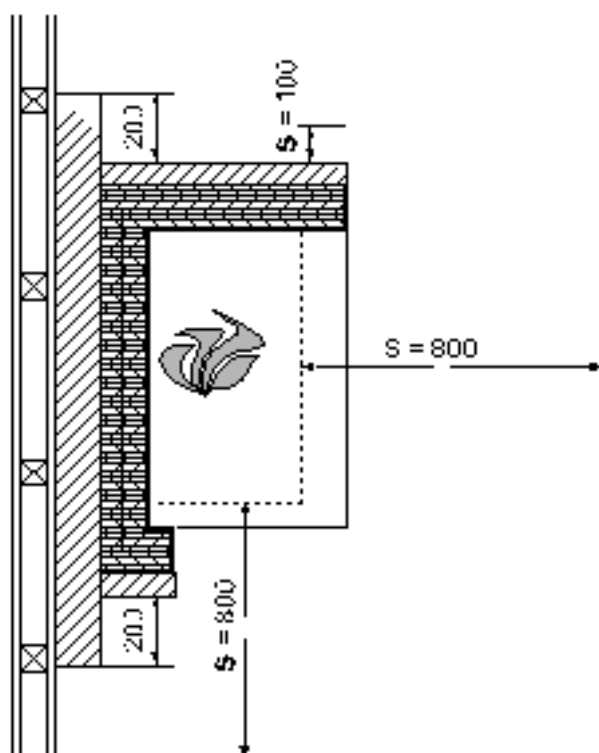
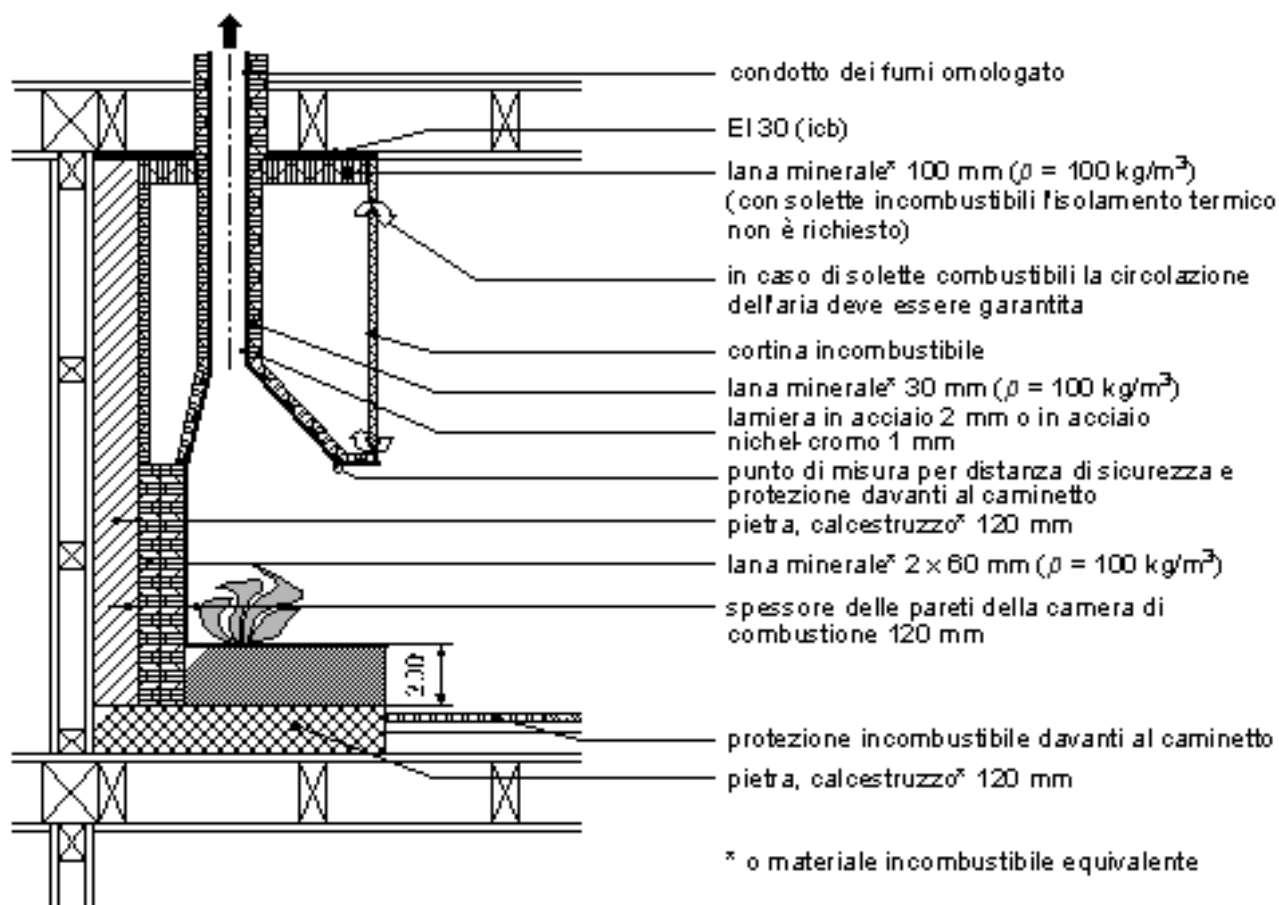
Cifra 3 Caminetti senza obbligo di omologazione dell'AICAA

Installazione di caminetti con camera dell'aria calda in costruzioni con pavimenti, solette e pareti combustibili



S = distanze di sicurezza dai materiali combustibili
(dimensioni della protezione davanti al caminetto secondo cifra 4)

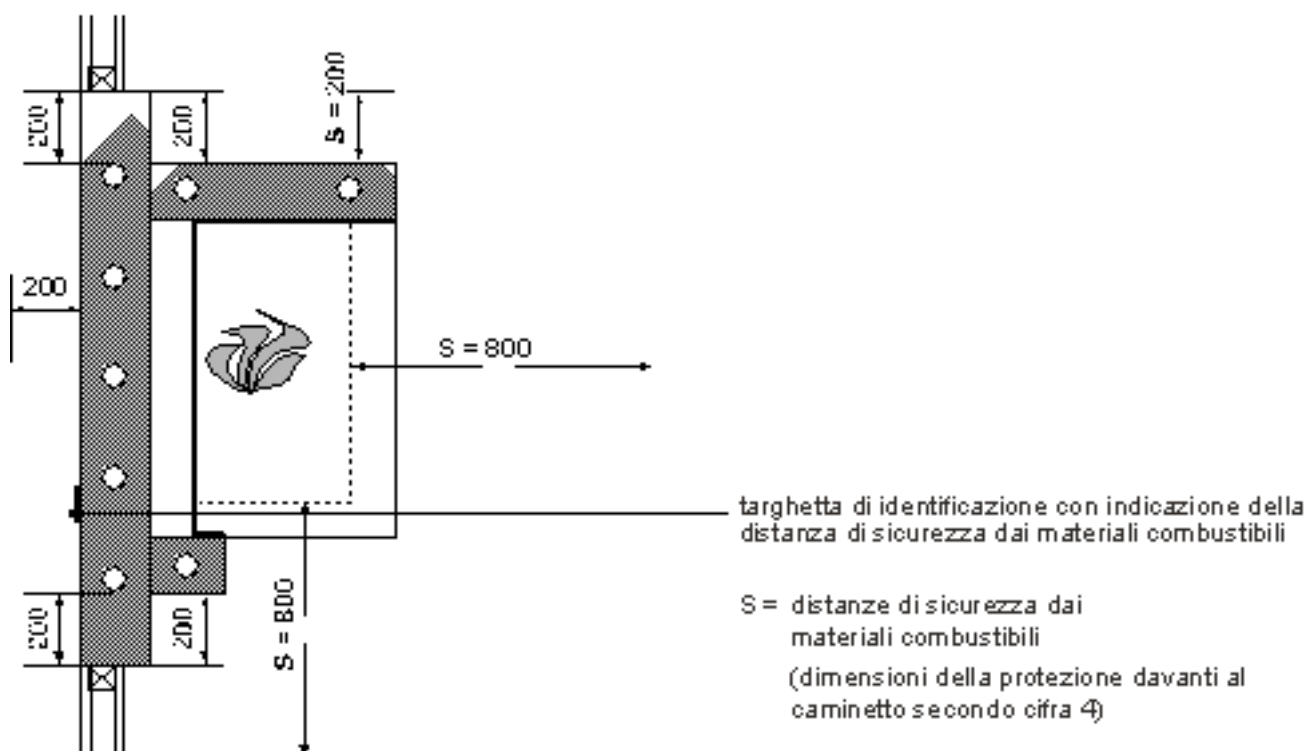
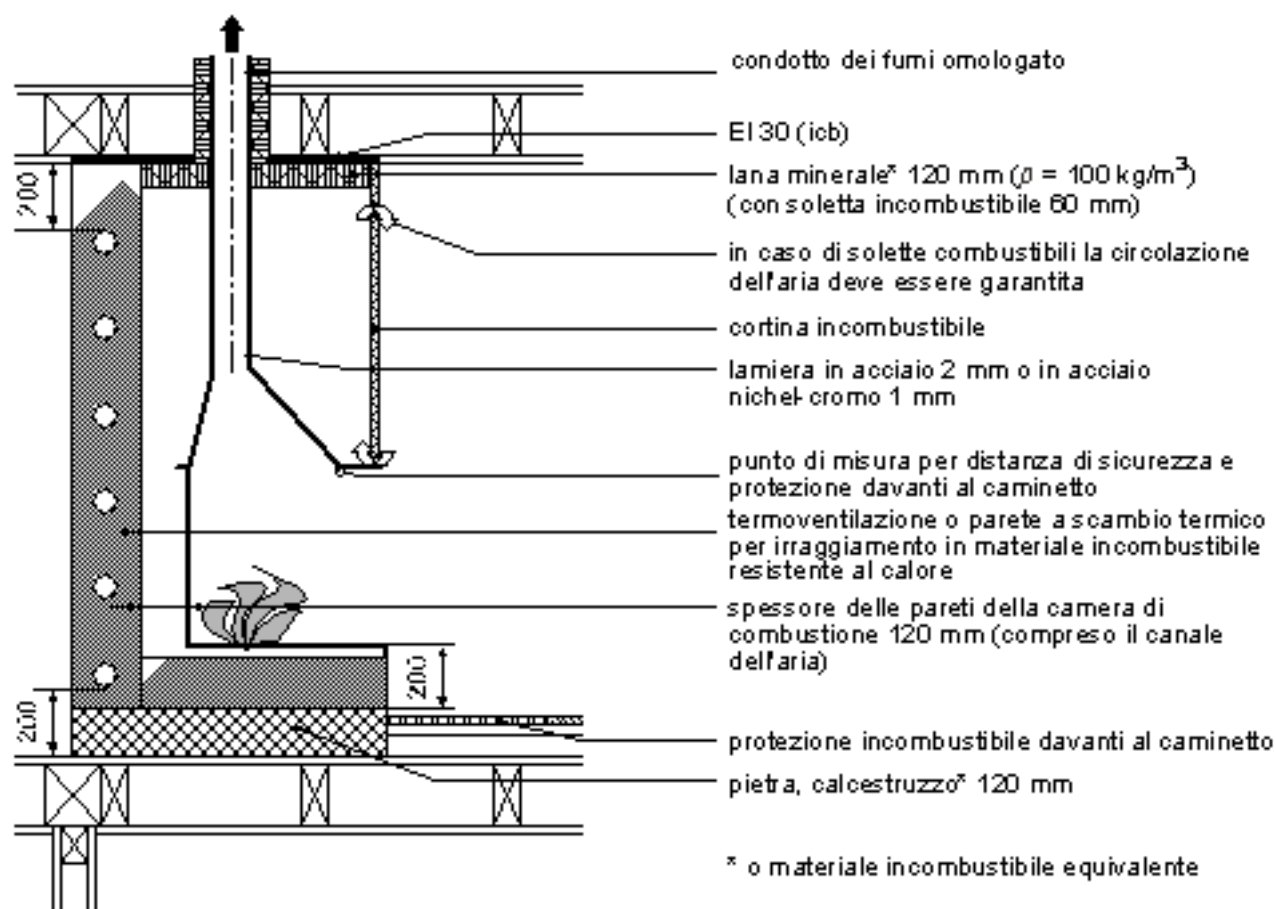
Installazione di caminetti senza camera dell'aria calda in costruzioni con pavimenti, solette e pareti combustibili



S = distanze di sicurezza dai materiali combustibili
(dimensioni della protezione davanti al caminetto secondo cifra 4)



Cifra 8 Caminetti con termoventilazioni e pareti a scambio termico per irraggiamento senza obbligo di omologazione dell'AICAA

Installazione in costruzioni con pavimenti, solette e pareti combustibili











Legenda

Simboli e abbreviazioni

(icb)	incombustibile
ρ	densità (ρ in kg/m^3)
	aria calda /aria di ricircolo
	aria di smaltimento o aria di espulsione
200	dimensioni in mm (dimensione minima)

Materiali da costruzione

	muratura
	calcestruzzo, calcestruzzo leggero
	pietra, argilla refrattaria
	materiale isolante incombustibile
	materiale da costruzione incombustibile
	trave di legno
	metalli
	lastra antincendio con resistenza al fuoco

I disegni riportati in appendice sono protetti da diritti d'autore. La ristampa, la riproduzione su carta e qualsiasi altra forma di riproduzione su altri supporti per i dati o mezzi mediale è consentita con l'indicazione della fonte.