



Vereinigung Kantonaler Feuerversicherungen
Association des établissements cantonaux d'assurance incendie
Associazione degli istituti cantonali di assicurazione antincendio

NOTA ESPLICATIVA ANTINCENDIO

Impianti di combustione a trucioli

© Copyright 2003 Berne by VKF / AEAI / AICAA

Note:

Nelle note esplicative antincendio le disposizioni della norma di protezione antincendio e delle direttive antincendio sono evidenziate in grigio.

Per l'ultimo aggiornamento della presente nota esplicativa antincendio si prega di consultare il sito <http://paconline.vkf.ch>

Il documento può essere richiesto presso:

Associazione degli istituti cantonali di assicurazione antincendio

Bundesgasse 20

Casella postale

CH - 3001 Berna

Tel 031 320 22 22

Fax 031 320 22 99

E-mail mail@vkf.ch

Internet www.vkf.ch

Indice

1	Introduzione	4
2	Installazione	4
3	Alimentazione degli impianti di combustione	4
4	Stoccaggio dei trucioli di legno	4
5	Caricamento dei locali di stoccaggio dei trucioli di legno	5
6	Dispositivi di protezione contro i ritorni di fiamma	5
7	Ulteriori disposizioni	6
8	Validità	6
	Appendice	7

La presente nota esplicativa antincendio presenta le disposizioni delle direttive (su sfondo grigio) e le spiegazioni specifiche, che non hanno un valore autonomo, né un valore normativo supplementare.

1 Introduzione

1 La presente nota esplicativa antincendio indica come realizzare e utilizzare in modo sicuro, per quanto riguarda la protezione antincendio, gli impianti di combustione a trucioli con dispositivi di alimentazione e di regolazione automatici, nonché le modalità di stoccaggio dei trucioli. Essa riguarda impianti installati sul posto e specifica le relative disposizioni della direttiva antincendio "[Impianti termotecnici](#)".

2 Ai sensi della presente nota esplicativa vengono considerati trucioli di legno anche la polvere di legno, i trucioli di piallatura e la segatura (umidità max. 20 %).

2 Installazione

Gli impianti di combustione a trucioli devono essere installati in locali per gli impianti di riscaldamento separati, con resistenza al fuoco EI 60 (icb). Le porte devono avere resistenza al fuoco EI 30.

3 Alimentazione degli impianti di combustione

1 In caso di alimentazione manuale non è ammesso un accesso diretto dal silo o dal locale di stoccaggio dei trucioli al locale per gli impianti di riscaldamento. L'accesso deve essere concepito in modo tale da poter entrare nel locale per gli impianti di riscaldamento o nel locale di caricamento solo dopo essere usciti all'aperto, al limite passando per un balcone o una chiusa aperta verso l'esterno.

2 I locali di stoccaggio dei trucioli devono essere separati dai locali di caricamento EI 60 (icb).

3 I dispositivi di alimentazione automatici devono essere in materiale incombustibile. Devono essere regolabili dall'esterno del locale per gli impianti di riscaldamento. La distanza di sicurezza dai materiali combustibili deve essere di 0,1 m.

4 In caso di trasporto attraverso locali esterni, le condotte di trasporto devono essere rivestite con una resistenza al fuoco adeguata o dotate in corrispondenza del passaggio nelle pareti di dispositivi di chiusura automatici collaudati.

4 Stoccaggio dei trucioli di legno

1 I trucioli di legno devono essere stoccati in locali o sili separati.

2 I locali di stoccaggio dei trucioli o i sili costruiti all'interno di fabbricati devono essere costruiti con una resistenza al fuoco EI 60 (icb). Devono essere disposti con un lato su una parete esterna.

3 I locali di stoccaggio dei trucioli o i sili costruiti a una distanza di almeno 10 m dall'edificio più vicino, oppure lungo una parete con resistenza al fuoco EI 60 (icb) e priva di aperture, devono essere realizzati in materiale almeno incombustibile.

4 Nei locali di stoccaggio dei trucioli e nei sili, per ogni 20 m³ di volume del deposito 1 m² di una parete esterna o del tetto deve essere eseguito in costruzione leggera che ceda alla pressione in caso di esplosione. Le superfici di scarico della pressione sono determinabili anche secondo regole riconosciute (VDI 3673, EN 12779).

5 Una parete esterna dei sili e dei locali di stoccaggio dei trucioli deve essere dotata di un'apertura che in caso di incendio permetta lo sgombero. Le aperture devono avere una

dimensione minima di 0,8 x 0,8 m. Per evitare una fuoriuscita incontrollata di trucioli all'apertura del silo o dei locali di stoccaggio, si devono applicare porte / coperchi amovibili.

6 Nei sili e nei locali di stoccaggio dei trucioli non sono ammessi condotti dei fumi, condotte dell'acqua calda o per il vapore.

7 Nei sili, nei locali di stoccaggio dei trucioli e nei vani di filtraggio sono ammesse solo le installazioni elettriche necessarie all'impianto. Devono essere installazioni fisse conformi alla Norma Tecnica "Installazioni a bassa tensione" (NIBT) dell'Associazione Svizzera degli Elettrotecnici (ASE) per locali a rischio di incendio con polveri combustibili. Gli interruttori devono essere collocati all'esterno dei sili. Mediante misure adeguate si deve assicurare che l'illuminazione nel silo non possa rimanere inavvertitamente accesa (spia di controllo, fincorsa nella porta di accesso, timer ecc.).

8 I sili per lo stoccaggio dei trucioli devono essere dotati di un impianto parafulmine. Tutte le parti metalliche al di fuori della struttura di stoccaggio (cicloni, filtri, tubature, scale, scale a pioli ecc.) devono essere comprese nella protezione contro i fulmini.

9 Per gli interventi antincendio, i sili, i locali di stoccaggio dei trucioli e i vani di filtraggio devono essere dotati di dispositivi di spegnimento ad attivazione automatica o azionabili manualmente da un punto sicuro.

5 Caricamento dei locali di stoccaggio dei trucioli di legno

[\(vedi appendice\)](#)

1 Le condotte per il trasporto dei trucioli devono essere realizzate in materiale incombustibile dal punto di aspirazione fino al silo. All'entrata del silo e del locale di stoccaggio dei trucioli devono essere previste serrande che in caso di arresto del ventilatore di trasporto si chiudono automaticamente.

2 Nei sili, nei locali di stoccaggio dei trucioli e nei vani di filtraggio le aperture per l'aria di evacuazione devono essere dotate di serrande tagliafuoco con resistenza al fuoco EI 30, che in caso di incendio, di disattivazione dell'impianto di aspirazione o di guasto del comando si chiudono automaticamente.

3 Tra i separatori di trucioli (cicloni) e le imboccature dei condotti dei fumi deve essere mantenuta una distanza di sicurezza di 5 m.

4 Gli impianti di filtraggio devono essere installati in locali con resistenza al fuoco EI 60 (icb), oppure integrati nelle pareti dotandoli di dispositivi per lo scarico della pressione. I piccoli impianti di filtraggio per l'aspirazione di piccole quantità di trucioli di legno possono essere installati nello stesso locale in cui si trovano i macchinari per la lavorazione del legno ad essi collegati. Per lo stoccaggio del [materiale aspirato](#) è ammesso tuttavia un solo contenitore a norma o 6 sacchi da 110 litri.

6 Dispositivi di protezione contro i ritorni di fiamma

1 I dispositivi di alimentazione devono essere dotati di dispositivi di protezione contro i ritorni di fiamma in modo da impedire efficacemente la formazione e la propagazione di incendi tra l'impianto di combustione e il locale di stoccaggio.

2 Devono essere installati due dispositivi di protezione contro i ritorni di fiamma indipendenti l'uno dall'altro:

- a un dispositivo di spegnimento (SLE), collaudato e omologato dall'AICAA, con disattivazione termica indipendente dal circuito elettrico che serve ad evitare un ritorno di fiamma nell'area del dispositivo di alimentazione. Allacciamento diretto alla rete idrica o a un serbatoio di acqua, allacciato a sua volta alla rete idrica, oppure monitorato da un dispositivo di sicurezza che disattiva l'impianto quando il livello

dell'acqua è insufficiente. La condotta dell'acqua fino al dispositivo di spegnimento deve avere un diametro nominale di almeno 1/2";

- b un dispositivo di protezione contro i ritorni di fiamma (RSE) che non richiede acqua, collaudato e omologato dall'AICAA, come serranda, valvola a saracinesca, valvola a cassetto o altri dispositivi analoghi montati nelle condotte di trasporto (in generale in un tubo di scarico o in un pozzo piezometrico), e che almeno nella fase iniziale di riscaldamento, una volta effettuata l'alimentazione, nonché in caso di guasto, formi una chiusura affidabile tra il dispositivo di trasporto e quello di alimentazione, in modo da impedire la propagazione dell'incendio al deposito del combustibile.

3 In caso di ritorno di fiamma, l'impianto di combustione deve interrompere automaticamente la produzione di calore e far scattare simultaneamente un allarme ben percettibile.

7 Ulteriori disposizioni

Le ordinanze e le pubblicazioni da osservare a complemento della presente direttiva antincendio sono riportate [nell'elenco, periodicamente aggiornato, della Commissione Tecnica dell'AICAA](#) (AICAA, Casella postale, 3001 Berna oppure <http://paconline.vkf.ch>).

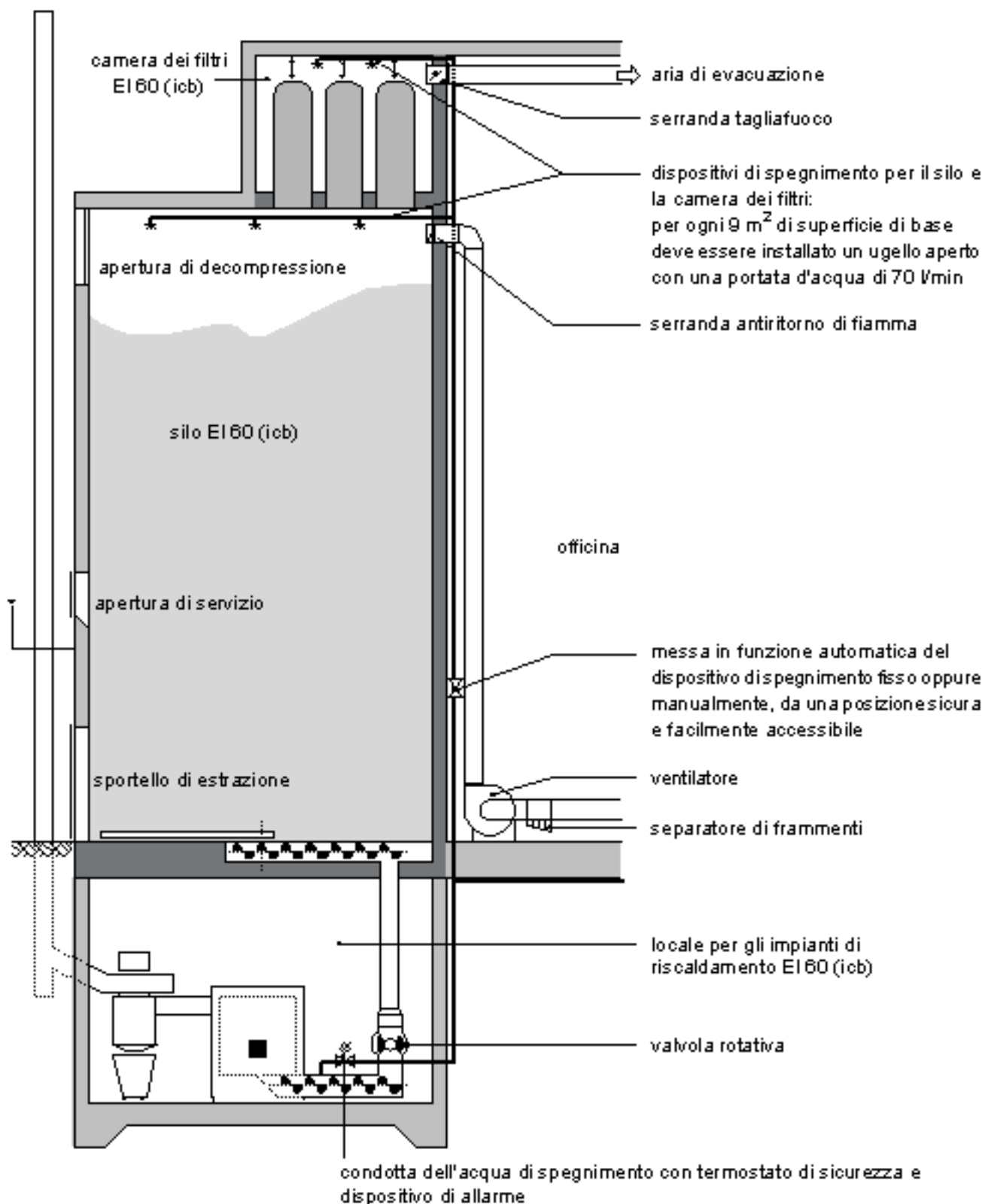
8 Validità

La presente nota esplicativa antincendio entra in vigore a partire dal 1° gennaio 2005.

Appendice

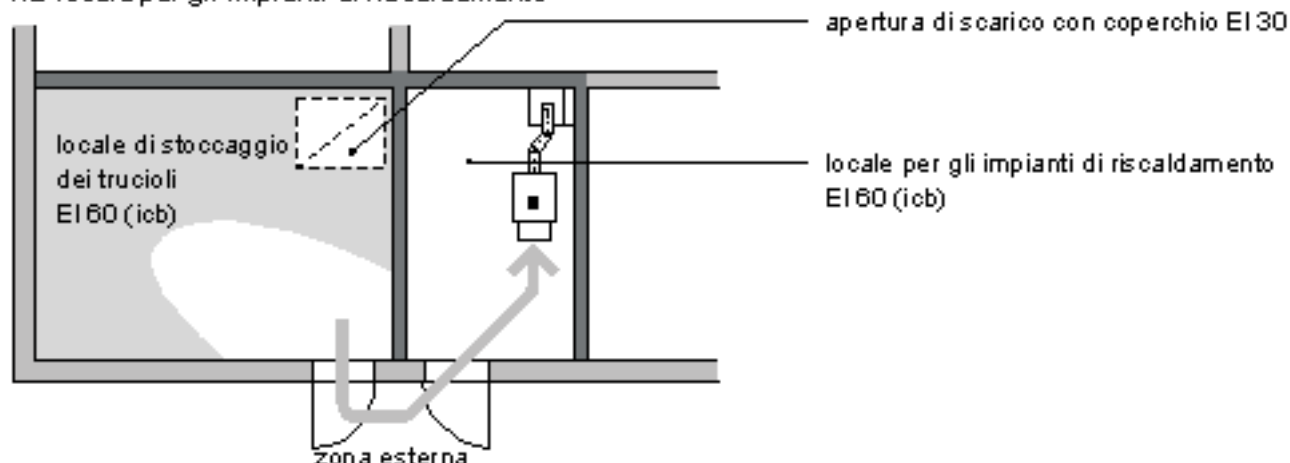
Cifra 5 Caricamento dei locali di stoccaggio dei trucioli di legno

Sili per trucioli a caricamento automatico

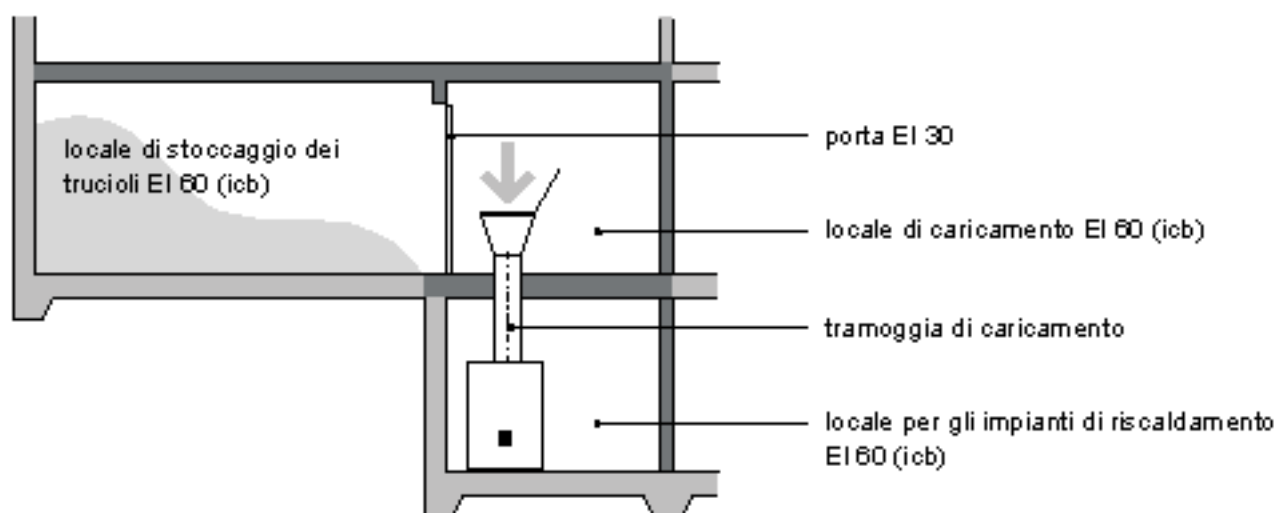


Caricamento manuale

nel locale per gli impianti di riscaldamento



caricamento in locale separato



Legenda

Simboli e abbreviazioni

- (icb) incombustibile
- linea di costruzione senza ulteriore indicazione
- ▬ sezione senza ulteriore indicazione
- ▬ parte della costruzione con resistenza al fuoco
- ▨ terreno
- ⚙ trasportatore a codea

I disegni riportati in appendice sono protetti da diritti d'autore. La ristampa, la riproduzione su carta e qualsiasi altra forma di riproduzione su altri supporti per i dati o mezzi mediale è consentita con l'indicazione della fonte.