



Vereinigung Kantonaler Feuerversicherungen  
Association des établissements cantonaux d'assurance incendie  
Associazione degli istituti cantonali di assicurazione antincendio

## NOTA ESPLICATIVA ANTINCENDIO

# Ascensori per i pompieri

© Copyright 2003 Berne by VKF / AEAI / AICAA

Note:

Nelle note esplicative antincendio le disposizioni della norma di protezione antincendio e delle direttive antincendio sono evidenziate in grigio.

Per l'ultimo aggiornamento della presente nota esplicativa antincendio si prega di consultare il sito <http://paconline.vkf.ch>

Il documento può essere richiesto presso:

Associazione degli istituti cantonali di assicurazione antincendio

Bundesgasse 20

Casella postale

CH - 3001 Berna

Tel 031 320 22 22

Fax 031 320 22 99

E-mail [mail@vkf.ch](mailto:mail@vkf.ch)

Internet [www.vkf.ch](http://www.vkf.ch)

## Indice

<b>1</b>	<b>Introduzione</b>	<b>4</b>
<b>2</b>	<b>Definizioni</b>	<b>4</b>
2.1	Ascensori per i pompieri	4
2.2	Fonti di interferenza elettromagnetica	4
<b>3</b>	<b>Requisiti</b>	<b>4</b>
3.1	Generalità	4
3.2	Protezione contro l'acqua	4
3.3	Accesso	5
3.4	Porte dei vani dell'ascensore	5
3.5	Cabina dell'ascensore (cabina)	5
3.5.1	Dimensioni e carico massimo	5
3.5.2	Dispositivo di comando delle porte	5
3.5.3	Posizione della cabina	6
3.5.4	Sovraccarico	6
3.5.5	Uscita di emergenza	6
3.6	Sistemi di comunicazione	6
3.7	Sistemi di comando	6
3.8	Comando antincendio (fase 1)	7
3.9	Servizio pompieri (fase 2)	7
3.10	Interferenze elettromagnetiche	8
3.11	Alimentazione elettrica per le funzioni di sicurezza	8
3.12	Collaborazione con i pompieri	8
<b>4</b>	<b>Necessità</b>	<b>9</b>
<b>5</b>	<b>Controlli</b>	<b>9</b>
5.1	Progetti	9
5.2	Prova di collaudo	9
5.3	Controlli periodici	9
<b>6</b>	<b>Funzionalità operativa e manutenzione</b>	<b>9</b>
<b>7</b>	<b>Ulteriori disposizioni</b>	<b>9</b>
<b>8</b>	<b>Validità</b>	<b>9</b>
	<b>Appendice</b>	<b>10</b>

La presente nota esplicativa antincendio presenta le disposizioni delle direttive (su sfondo grigio) e le precisazioni specifiche, che non hanno un valore autonomo, né un valore normativo supplementare.

## 1 Introduzione

La presente nota esplicativa antincendio indica come installare e rendere sicuri gli impianti ascensori, affinché possano essere utilizzati come ascensori per i pompieri in caso di incendio. Specifica inoltre le disposizioni della direttiva antincendio "Impianti ascensori" e fa riferimento alla normativa di sicurezza europea relativa alla costruzione e al montaggio degli ascensori per i pompieri.

## 2 Definizioni

### 2.1 Ascensori per i pompieri

Si definiscono ascensori per i pompieri quelli adibiti al normale utilizzo, costruiti e resi sicuri, in modo tale da poter essere utilizzati dai pompieri in caso di incendio per le operazioni di intervento o di evacuazione.

### 2.2 Fonti di interferenza elettromagnetica

Vengono considerate fonti di interferenza elettromagnetica quelle sorgenti che relativamente a frequenza e intensità di campo possono interferire con il funzionamento degli ascensori per i pompieri.

## 3 Requisiti

### 3.1 Generalità [\(vedi appendice\)](#)

1 Gli ascensori per i pompieri devono soddisfare lo stato attuale riconosciuto della tecnica e devono essere concepiti, calcolati e realizzati, nonché mantenuti, in modo da essere efficienti e sempre pronti all'uso.

2 Devono essere costruiti e resi sicuri in modo tale che in caso di incendio i pompieri ne possano fare uso.

3 Devono essere installati in un vano separato e devono essere dotati di un'alimentazione elettrica di emergenza. Se nello stesso vano sono installati anche altri ascensori, essi dovranno soddisfare i requisiti richiesti per gli ascensori dei pompieri.

4 Oltre ai requisiti indicati alle cifre 3.2 a 3.12, si devono osservare le disposizioni della direttiva antincendio "Impianti ascensori".

5 Devono essere integrati nel sistema di circolazione normale all'interno di costruzioni e impianti.

6 Devono raggiungere il piano più distante dal piano di accesso per i pompieri entro 60 secondi dalla chiusura delle porte del vano dell'ascensore.

7 Gli ascensori per i pompieri e gli interruttori a chiave devono essere indicati da pittogrammi adeguati.

### 3.2 Protezione contro l'acqua [\(vedi appendice\)](#)

1 Infiltrazioni di acqua nel vano dell'ascensore non devono pregiudicare la funzionalità dell'ascensore per i pompieri.

- 2 Gli impianti elettrici installati nel vano o nella cabina dell'ascensore a meno di un metro da una parete del vano che presenti delle porte, devono essere dotati di protezioni contro gocce e spruzzi di acqua o di coperture che corrispondano almeno al tipo di protezione IP X3.
- 3 L'illuminazione del vano deve soddisfare i requisiti della protezione di tipo IP X3.
- 4 L'equipaggiamento elettrico deve essere installato almeno 1 m sopra la fossa del vano, a meno che non sia realizzato con protezione IP 67.
- 5 Nella fossa del vano devono essere adottate misure adeguate per impedire che l'acqua salga oltre l'ammortizzatore della cabina in stato completamente compresso.
- 6 Non è ammesso installare impianti sprinkler nei vani degli ascensori e nei locali macchine.
- 7 I meccanismi di azionamento e gli armadi con i dispositivi di commutazione collocati all'esterno del vano e della fossa del vano devono essere protetti contro gli effetti dell'acqua.
- 8 I pannelli nelle cabine e quelli ai piani, nonché le indicazioni delle fermate, devono soddisfare i requisiti della protezione di tipo IP X3.

### 3.3 **Accesso** (vedi appendice)

- 1 Ogni piano deve avere un accesso all'ascensore per i pompieri.
- 2 Non è permesso accedere agli ascensori direttamente da locali di esercizio, di deposito, da locali abitati o vani scale, bensì solo attraverso chiuse o disimpegni. Le chiuse e i disimpegni devono essere realizzati con resistenza al fuoco EI 90 (icb), aerati e dotati di chiusure a tenuta di fumo.
- 3 Deve essere possibile accedere all'ascensore con una barella carica.
- 4 L'accesso al locale macchine deve essere possibile attraverso un vano scale, una chiusa aerata o un disimpegno che funga da chiusa. Se il locale macchine si trova nella zona del tetto, deve essere possibile accedervi mediante delle scale a installazione fissa. Non sono ammessi accessi attraverso locali estranei all'ascensore o altri locali macchine.

### 3.4 **Porte dei vani dell'ascensore**

- 1 Le porte dei vani dell'ascensore devono essere realizzate con resistenza al fuoco E 60 (icb) e devono avere una larghezza in luce minima di 0,8 m.
- 2 Le porte non devono potersi chiudere a chiave.
- 3 L'apertura e la chiusura delle porte devono essere azionate meccanicamente.

### 3.5 **Cabina dell'ascensore (cabina)**

#### 3.5.1 **Dimensioni e carico massimo**

- 1 La cabina deve avere una superficie utile di almeno 1,1 x 2,1 m.
- 2 La larghezza in luce delle porte della cabina deve essere almeno di 0,8 m.
- 3 Il carico minimo dell'ascensore per i pompieri deve essere almeno di 1000 kg.

#### 3.5.2 **Dispositivo di comando delle porte**

- 1 L'apertura e la chiusura delle porte della cabina devono essere azionate meccanicamente. Le porte della cabina e del vano devono essere azionate insieme.

2 La cabina deve essere dotata di dispositivi di comando separati per l'apertura e la chiusura delle porte.

3 In caso di interruzione della corrente, le porte della cabina e del vano devono potersi aprire facilmente nel punto di sbloccaggio, sia dall'interno della cabina, sia dalla fermata.

### 3.5.3 Posizione della cabina

La posizione della cabina, indipendentemente dal fatto che sia in movimento o ferma, deve essere sempre segnalata all'interno della cabina e al piano di accesso dell'ascensore per i pompieri.

### 3.5.4 Sovraccarico

In caso di sovraccarico, il dispositivo di sicurezza deve far scattare un segnale visivo e acustico nella cabina, ma non deve immobilizzarla.

### 3.5.5 Uscita di emergenza ([vedi appendice](#))

1 Nel tetto della cabina deve essere montato uno sportello a cerniera con funzione di emergenza, le cui dimensioni minime devono essere 0,6 m x 0,8 m (vedi cifra 7 "Ulteriori disposizioni"). Deve essere possibile tenerlo in posizione aperta mediante un dispositivo di arresto facilmente azionabile. I pompieri devono poter accedere facilmente allo sportello di emergenza e al suo dispositivo di bloccaggio sia dall'interno che dall'esterno.

2 Lo sportello di emergenza deve essere tenuto chiuso con un dispositivo di chiusura meccanico ed elettromagnetico. Il dispositivo di chiusura meccanica deve essere apribile con una chiave triangolare. Il dispositivo di blocco elettromagnetico alla commutazione deve disattivarsi sul servizio per i pompieri.

3 I soffitti sospesi devono essere facilmente apribili dall'interno e dall'esterno mediante una chiave triangolare o devono essere agevolmente rimovibili.

4 Per l'autosalvataggio i pompieri devono avere la possibilità di salire sul tetto della cabina per raggiungere la porta del vano più vicina.

5 I dispositivi di sbloccaggio delle porte del vano devono essere costruiti in modo tale da poter essere attivati dal tetto della cabina oppure per mezzo della scala di salvataggio, indipendentemente dalla posizione della cabina.

## 3.6 Sistemi di comunicazione

1 L'ascensore per i pompieri deve essere dotato di un telefono di servizio o di un altro dispositivo equivalente.

2 Sul piano di accesso per i pompieri, nel locale macchine, nella cabina e presso il pannello di emergenza (in caso di ascensori senza locale macchine) devono essere installati dei citofoni. Il dispositivo di comunicazione tra cabina e piano di accesso per i pompieri deve comprendere un microfono incorporato e un altoparlante.

3 Il telefono di servizio deve essere allacciato all'alimentazione elettrica di emergenza.

4 I cavi del sistema di comunicazione devono essere collocati all'interno del vano.

## 3.7 Sistemi di comando

1 L'ascensore per i pompieri deve essere sempre pronto per un intervento antincendio. Per evitare ritardi nel corso del funzionamento normale, se le porte rimangono aperte per oltre due minuti deve scattare un segnale acustico.

2 Per il servizio pompieri deve essere installato nella cabina, presso il pannello di comando, un interruttore dell'ascensore per i pompieri (interruttore a chiave).

3 L'interruttore dell'ascensore per i pompieri non deve bypassare il comando di collaudo, l'interruttore del freno di emergenza e il comando di richiamo elettrico.

### 3.8 Comando antincendio (fase 1)

Oltre al comando antincendio, l'attivazione dell'ascensore per i pompieri deve assicurare i punti seguenti:

- a i tasti di chiamata alle fermate e il pannello di comando della cabina dell'ascensore devono essere disattivati;
- b il pulsante "Apertura" e la chiamata di emergenza devono restare attivi;
- c l'illuminazione nel vano e nel locale macchine deve accendersi automaticamente;
- d il telefono di servizio deve essere operante;
- e nel vano dell'ascensore, nella cabina e nel locale macchine devono essere installati dispositivi di allarme acustici e visivi che informano sull'attivazione dell'interruttore dell'ascensore per i pompieri.

### 3.9 Servizio pompieri (fase 2)

Occorre assicurarsi che quando l'ascensore è giunto al piano di accesso dei pompieri e ha aperto le porte, dopo l'attivazione dell'interruttore per l'ascensore dei pompieri sia possibile immettere i comandi solo dal pannello della cabina stessa. Si devono inoltre osservare i seguenti punti:

- a se il comando antincendio (fase 1) è stato attivato da un segnale esterno (ad es. impianto di rivelazione d'incendio), l'ascensore per i pompieri non deve entrare in funzione prima dell'attivazione dell'interruttore antincendio;
- b non deve essere possibile accettare più di una chiamata per volta all'interno della cabina;
- c mentre l'ascensore è in movimento deve essere possibile effettuare una nuova chiamata dalla cabina. La chiamata precedente viene annullata. La cabina deve avviarsi il più rapidamente possibile verso l'ultimo piano richiesto;
- d dopo l'accettazione di una chiamata, la cabina deve andare al piano selezionato e fermarsi con le porte chiuse;
- e se la cabina è ferma a una fermata, la porta deve potersi aprire solo premendo a lungo il pulsante "APERTURA". Se il pulsante "APERTURA" viene rilasciato prima dell'apertura completa delle porte, queste devono richiudersi automaticamente. Non appena le porte sono completamente aperte, devono restare aperte finché viene registrata una nuova chiamata dall'interno della cabina;
- f i dispositivi di comando delle porte e il pulsante "APERTURA" devono restare pronti per il funzionamento come nella fase 1;
- g la chiamata in corso deve essere visualizzata sul pannello della cabina;
- h vengono rimessi gli interruttori dell'ascensore per i pompieri in posizione „0“, l'uso pompieri può solamente passare all'uso normale, se l'ascensore è ritornato sul piano di base dell'intervento;
- i la chiave deve essere estraibile solo in posizione "0".

### 3.10 Interferenze elettromagnetiche

1 L'insieme del dispositivo di comando dell'ascensore per i pompieri deve essere separato galvanicamente dagli altri circuiti di comando e deve essere posto nel locale macchine dell'ascensore per i pompieri o in un locale separato, con resistenza al fuoco EI 90 (icb).

2 Fonti di interferenza elettromagnetica quali apparecchi di radiocomunicazione, radiotelefoni, in particolare quelli dei pompieri e della polizia, non devono interferire con il dispositivo di comando.

### 3.11 Alimentazione elettrica per le funzioni di sicurezza [\(vedi appendice\)](#)

1 In caso di guasto dell'alimentazione elettrica generale, l'alimentazione elettrica per le funzioni di sicurezza deve entrare in funzione entro 20 secondi e deve funzionare per 2 ore.

2 Se all'alimentazione elettrica per le funzioni di sicurezza sono allacciate anche altre utenze oltre all'ascensore, i disturbi che si possono verificare nelle utenze (dispersione a terra o collegamenti equipotenziali) non devono influire sull'alimentazione dell'ascensore.

3 In caso di interruzione di corrente, una volta avvenuta la commutazione sull'alimentazione elettrica per le funzioni di sicurezza non è più ammesso effettuare una corsa di aggiustaggio.

4 Se un dispositivo di comando della cabina dell'ascensore viene azionato dopo il ripristino dell'alimentazione elettrica, il sistema di comando deve poter ritrovare la posizione dell'ascensore, visualizzarla e avviare una corsa di due piani al massimo. La corsa deve effettuarsi in direzione del piano di accesso dei pompieri.

5 Tutte le chiamate visualizzate che sono state registrate prima della commutazione dell'alimentazione elettrica devono essere annullate.

### 3.12 Collaborazione con i pompieri [\(vedi appendice\)](#)

1 Tutte le chiavi necessarie devono essere consegnate in quantità sufficiente ai pompieri addetti.

2 Il fabbricante dell'ascensore deve redigere, in collaborazione con i pompieri addetti, delle istruzioni scritte sull'uso dell'ascensore dei pompieri in caso di incendio.

3 Le istruzioni devono essere depositate nel locale macchine dell'ascensore, presso il gestore dell'impianto, i pompieri, nonché gli uffici responsabili del controllo dell'ascensore. Devono contenere le seguenti indicazioni:

- a punti che devono essere osservati dall'utente dell'ascensore;
- b funzionamento dei sistemi di comando;
- c procedimento per l'evacuazione dalla cabina attraverso l'uscita di emergenza e informazioni sull'azionamento degli interruttori di arresto;
- d istruzioni sull'utilizzo in caso di emergenza per il salvataggio delle persone chiuse nella cabina;
- e indirizzo e numero di telefono delle ditte addette alla manutenzione dell'ascensore e dell'eventuale gruppo elettrogeno di sicurezza.

4 Se necessario ai fini della sicurezza, si devono applicare in posizioni ben visibili delle segnalazioni relative al funzionamento dell'ascensore o ai modi di procedere.

5 Durante l'utilizzo con l'interruttore dell'ascensore per i pompieri, i pompieri devono designare un responsabile istruito sull'uso dell'ascensore.



6 I pompieri devono eseguire regolarmente delle esercitazioni, durante le quali l'ascensore deve essere utilizzato seguendo le istruzioni del paragrafo 3 e deve essere svolta ogni fase delle procedure di emergenza. Le persone responsabili e istruite riguardo alla manutenzione dell'ascensore devono essere presenti a queste esercitazioni, che devono essere registrate nel libretto della manutenzione.

## 4 Necessità

1 Secondo il numero di piani, le costruzioni e gli impianti dovranno essere dotati di ascensori per i pompieri sufficientemente dimensionati.

2 Gli edifici alti con un'altezza di gronda superiore a 50 m devono essere dotati di ascensori per i pompieri.

3 Per gli edifici alti con un'altezza di gronda inferiore a 50 m, spetta alle autorità di protezione antincendio stabilire in quali casi siano necessari gli ascensori per i pompieri.

## 5 Controlli

### 5.1 Progetti

I progetti relativi agli ascensori per i pompieri, prima dell'inizio dei lavori devono essere presentati da una ditta riconosciuta all'ufficio competente per l'autorizzazione.

### 5.2 Prova di collaudo

1 Una volta terminata la costruzione e l'installazione, gli ascensori per i pompieri devono essere sottoposti a una prova di collaudo.

2 Ciò vale anche per ampliamenti e modifiche sostanziali di impianti già esistenti.

### 5.3 Controlli periodici

1 Gli ascensori per i pompieri devono essere controllati periodicamente.

2 Con gli ascensori per i pompieri si devono effettuare corse di prova. È obbligatorio tenere un apposito registro sui controlli del funzionamento e sui lavori di manutenzione.

## 6 Funzionalità operativa e manutenzione

Il proprietario è responsabile della manutenzione degli impianti ascensori e degli ascensori per i pompieri, che devono essere mantenuti in buono stato, come previsto dalla normativa, e sempre pronti all'uso.

## 7 Ulteriori disposizioni

Le ordinanze e le pubblicazioni da osservare a complemento della presente direttiva antincendio sono riportate [nell'elenco, periodicamente aggiornato, della Commissione Tecnica dell'AICAA](#) (AICAA, Casella postale, 3001 Berna oppure <http://paconline.vkf.ch>).

## 8 Validità

La presente nota esplicativa antincendio entra in vigore a partire dal 1° gennaio 2005.

## Appendice

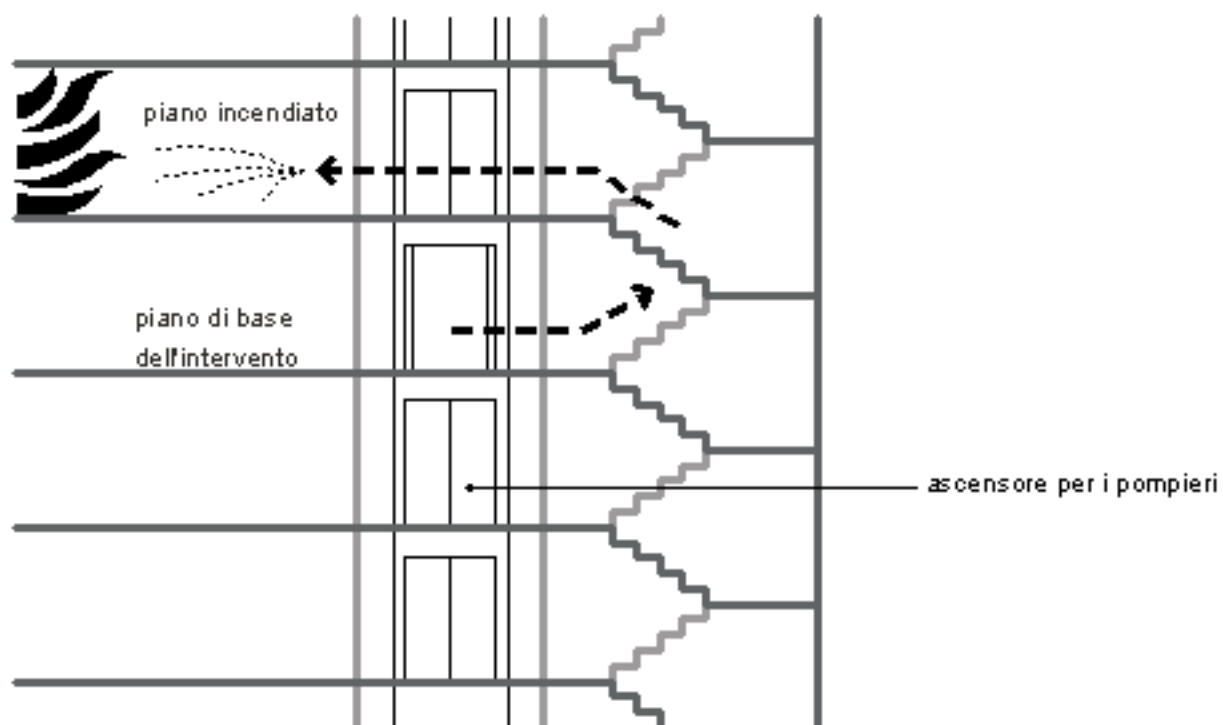
### Cifra 3.1 Generalità

**Pittogramma per l'ascensore dei pompieri  $\geq 70$  mm**

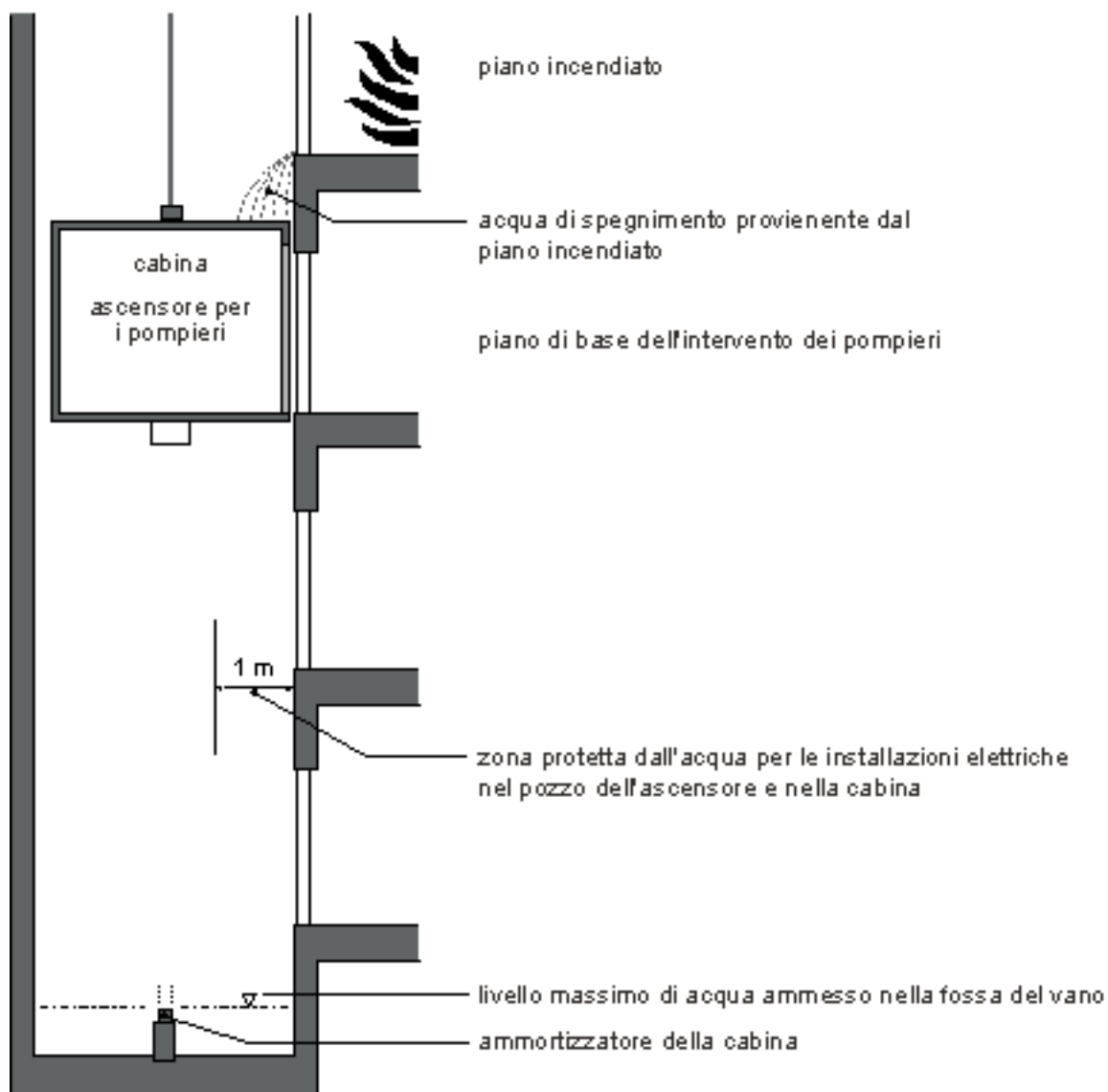


Simboli in bianco  
Sfondo in rosso

**Concetto di intervento antincendio dei pompieri**



**Cifra 3.2 Protezione contro l'acqua**



### Cifra 3.3 Accesso

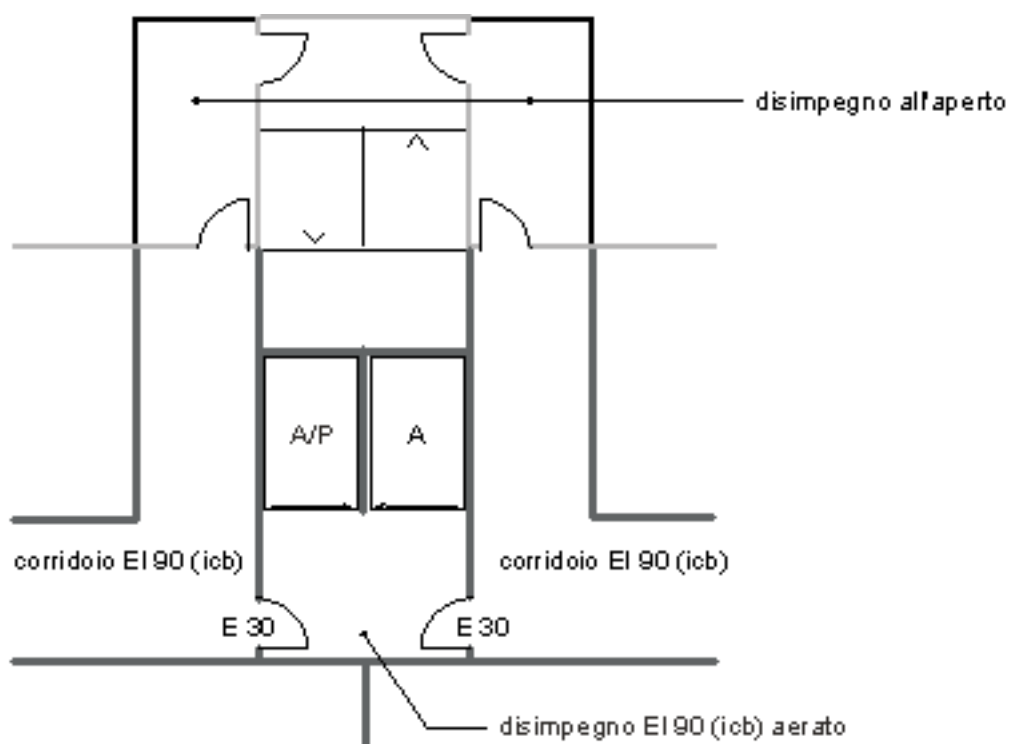
Se dal punto di vista della commutazione l'ascensore fa parte di un gruppo di ascensori, tra il locale macchine dell'ascensore per i pompieri e il locale macchine degli ascensori si deve disporre un passaggio sufficientemente largo in modo da garantire un visione d'insieme. L'apertura deve essere chiusa con una porta EI 30.

Se il contatto visivo tra le macchine e i pannelli è insufficiente a causa del senso d'apertura delle porte, nella parete devono essere realizzate aperture supplementari. Le aperture devono essere chiuse con vetrate fisse con resistenza al fuoco EI 30 (icb).

La profondità minima del disimpegno deve essere 2,4 m.

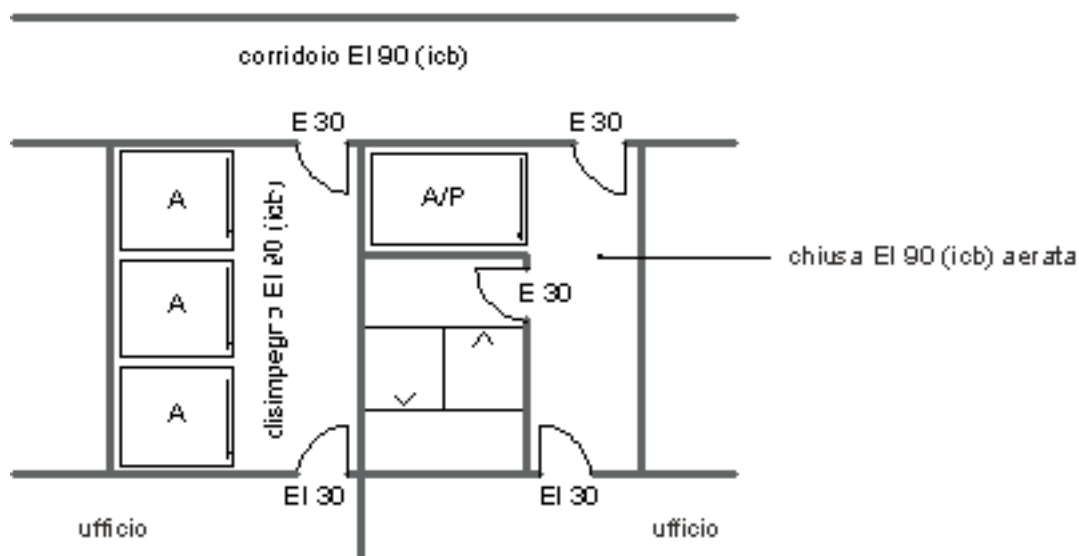
#### **Esempi:**

Accesso all'ascensore per i pompieri dal corridoio attraverso un disimpegno con chiusure antincendio.

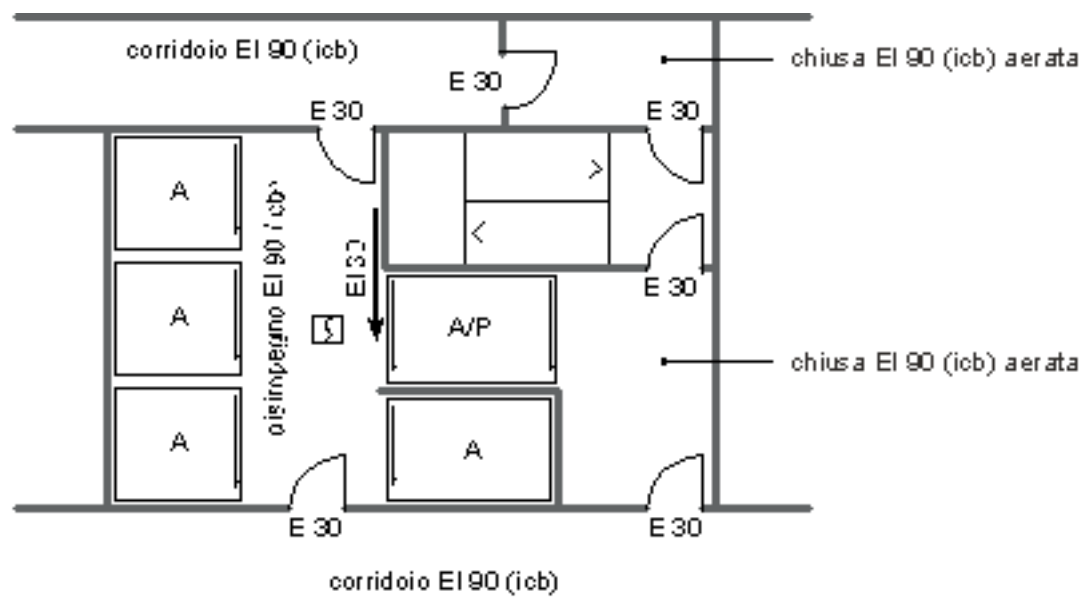


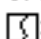
A : ascensore  
A/P : ascensore per i pompieri

Accesso all'ascensore per pompieri dai locali e dai corridoi attraverso la chiusa del vano scale di sicurezza.



Accesso all'ascensore per pompieri dai corridoi attraverso la chiusa del vano scale di sicurezza; in caso di incendio, attivazione automatica della chiusura antincendio tra disimpegno e ascensore per i pompieri.

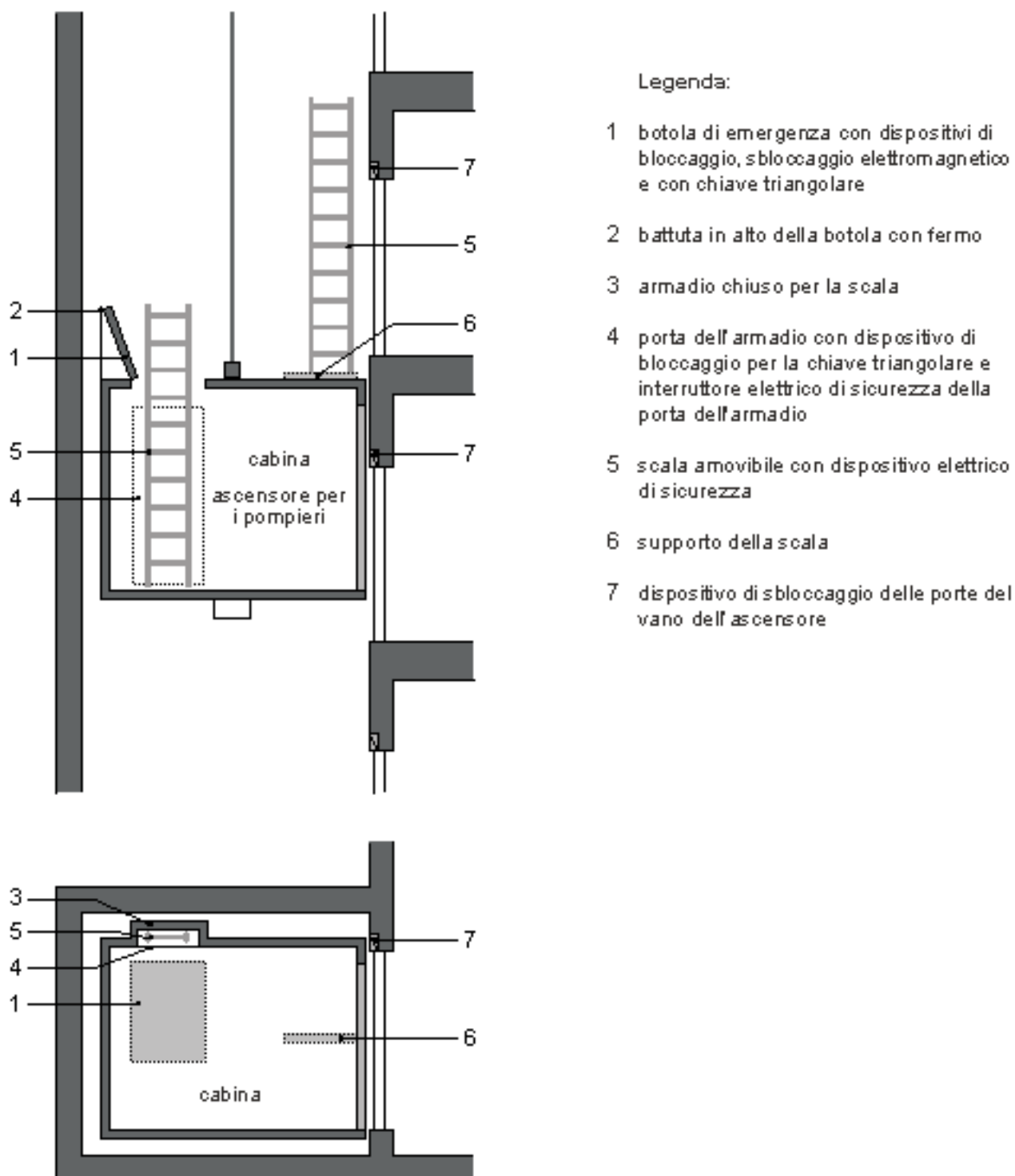


- A : ascensore
- A/P : ascensore per i pompieri
-  : rivelatore di fumo per il comando della chiusura antincendio davanti all'ascensore per i pompieri

### Cifra 3.5.5 Uscita di emergenza

All'interno della cabina, in un armadio chiuso, deve essere installata una scala che permetta di salire sul tetto. La porta dell'armadio deve essere dotata di una serratura apribile con una chiave triangolare (vedi cifra 7 "Ulteriori disposizioni"). Quando questa porta è aperta l'ascensore deve bloccarsi.

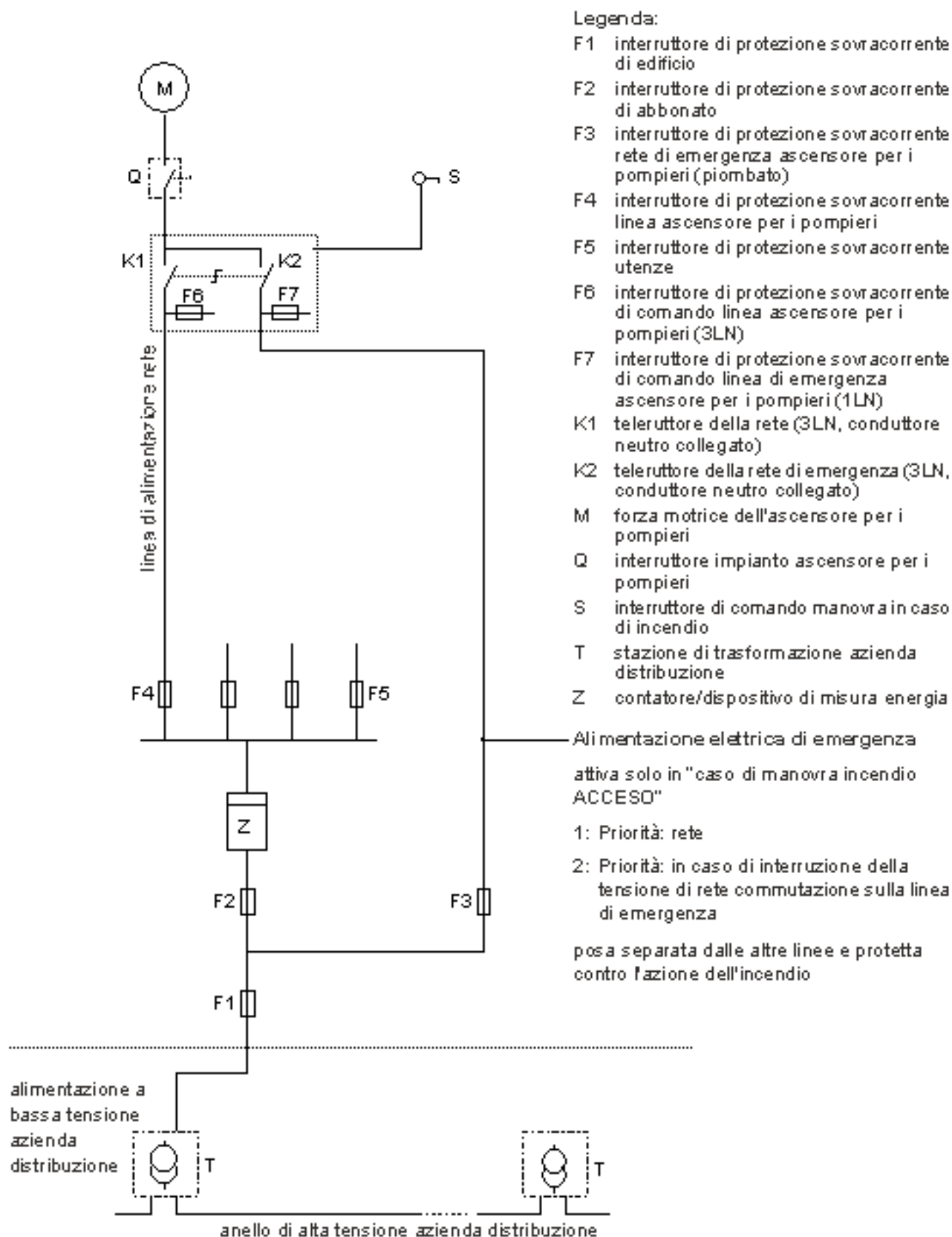
Se la distanza tra due fermate vicine è tale da non poter uscire dal vano senza mezzi ausiliari, deve essere possibile estrarre la scala dalla cabina in modo da permettere di raggiungere la porta del pianerottolo successivo attraverso il tetto dell'ascensore. Un dispositivo elettrico di sicurezza deve bloccare l'ascensore mentre la scala è fuori dall'armadio.



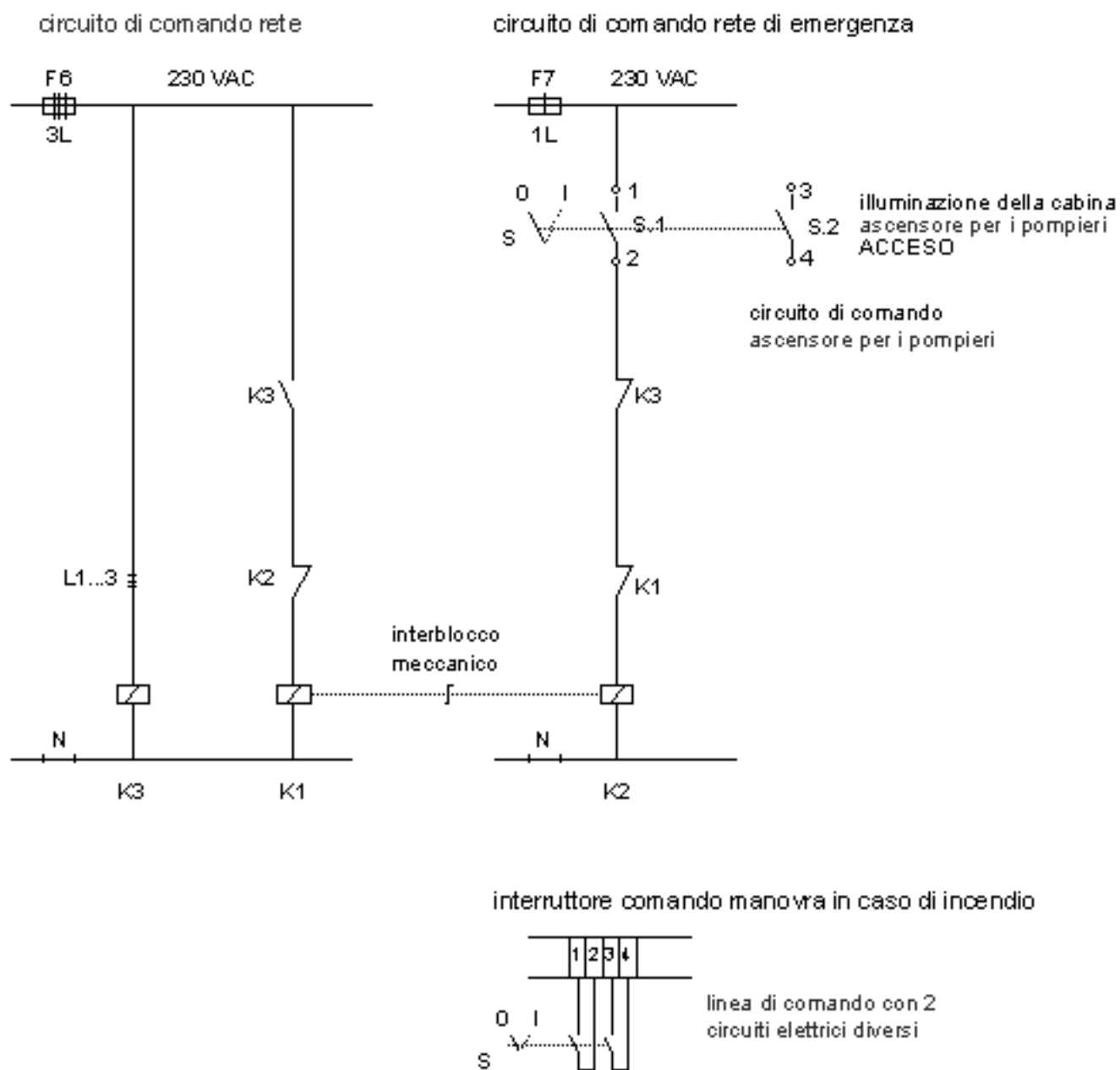
**Cifra 3.11 Alimentazione elettrica per le funzioni di sicurezza**

**Alimentazione elettrica senza generatore di soccorso**

**Schema di impostazione**



## Schema di comando



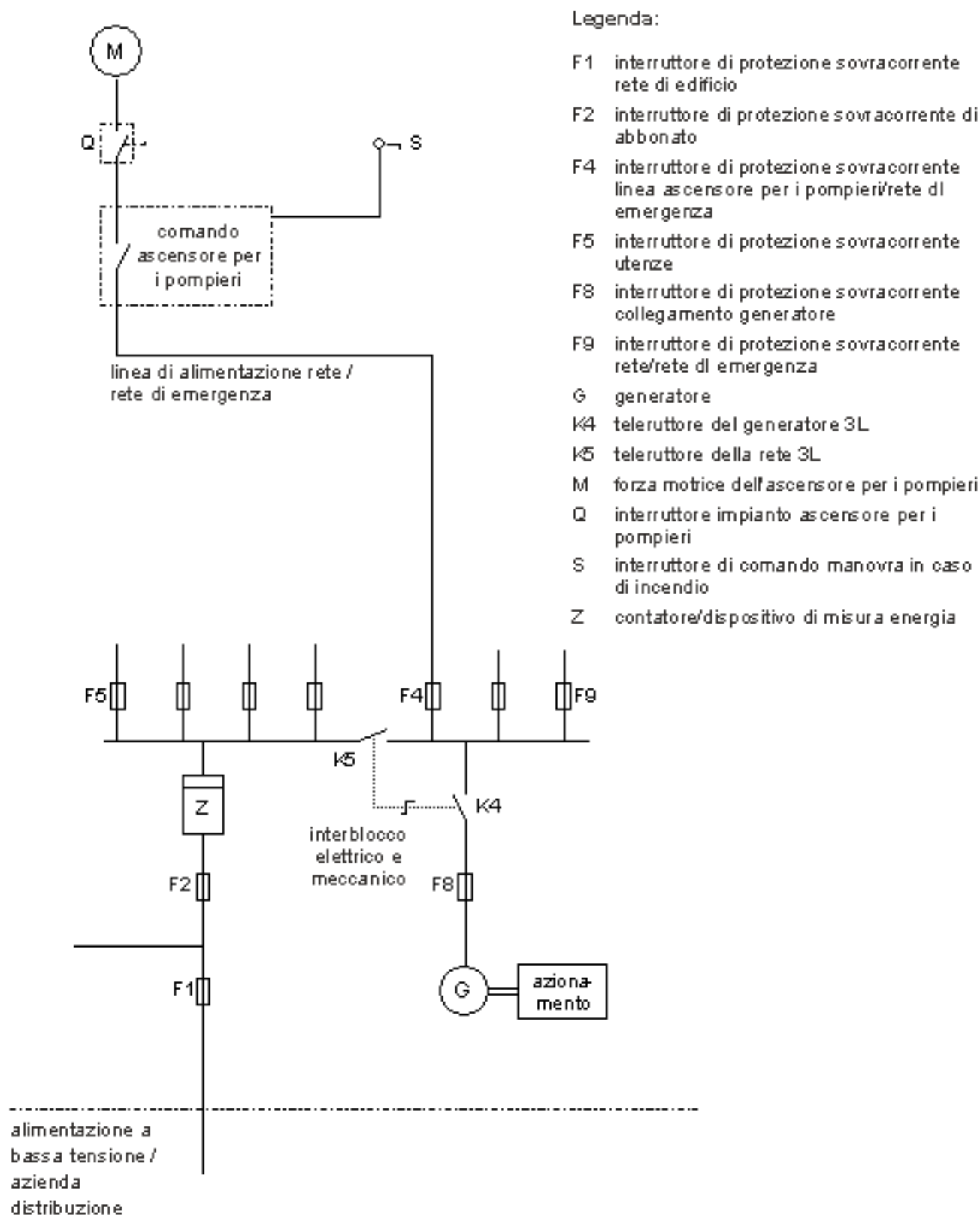
### Legenda:

- F6 interruttore di protezione sovracorrente di comando linea ascensore per i pompieri (3LN)
- F7 interruttore di protezione sovracorrente di comando linea di emergenza ascensore per i pompieri (1LN)
- K1 teleruttore della rete (3LN, conduttore neutro collegato)
- K2 teleruttore della rete di emergenza (3LN, conduttore neutro collegato)
- K3 relè di sorveglianza della tensione (3LN)
- S interruttore di comando manovra in caso di incendio



## Alimentazione elettrica indipendente della rete

### Schema di impostazione



### Cifra 3.12 Collaborazione con i pompieri

Per facilitare l'orientamento occorre applicare almeno le scritte, le segnalazioni e i simboli che seguono:

#### **Locale macchine:**

- scritta in rosso "Ascensore per i pompieri. Non disinserire in caso di incendio" sul lato esterno della porta del locale macchine;
- scritta "Chiudere la porta uscendo dal locale" in prossimità delle porte di collegamento con altri locali macchine;
- scritta in rosso "Ascensore per i pompieri. Non disinserire in caso di incendio" in prossimità degli interruttori di protezione sovracorrente e degli interruttori manuali.

#### **Accessi all'ascensore – Segnalazione:**

- pittogramma di un'altezza minima di 70 mm, applicato sul lato esterno del vano dell'ascensore, in prossimità della fermata situata al piano di uscita;
- indicazione del piano in colore rosso luminescente, altezza 200 mm, sul lato interno del vano dell'ascensore all'altezza delle porte dei piani;
- segnalazione dei dispositivi di chiusura in colore rosso luminescente.

#### **Cabina dell'ascensore:**

- indicazione del pulsante "porta" con i simboli <|> per l'apertura e >|< per la chiusura;
- una "F" rossa presso l'interruttore a chiave per il comando pompieri con l'indicazione "Comando per i pompieri", altezza minima 5 mm;
- una segnalazione ottica per il comando antincendio inserito "Comando antincendio", altezza minima 5 mm;
- una "F" rossa luminescente, altezza minima 70 mm, in prossimità della porta dell'armadio della scala amovibile e sulla botola d'emergenza;
- indicazione in colore rosso luminescente della scala amovibile e delle battute sul tetto della cabina.

I disegni riportati in appendice sono protetti di diritti d'autore. La ristampa, la riproduzione su carta e qualsiasi altra forma di riproduzione su altri supporti per i dati o mezzi mediale è consentita con l'indicazione della fonte.