



**Vereinigung Kantonaler Feuerversicherungen**  
**Association des établissements cantonaux d'assurance incendie**  
**Associazione degli istituti cantionali di assicurazione antincendio**

## **BRANDSCHUTZMERKBLATT**

# **Einbau von Feinstaub- abscheidesystemen**

© Copyright 2011 Berne by VKF / AEAI / AICAA

Hinweise:

Bestimmungen aus der Brandschutznorm und den Brandschutzrichtlinien sind im Brandschutzmerkblatt grau hinterlegt.

Die aktuellste Ausgabe dieses Dokumentes finden Sie im Internet unter [www.praever.ch/de/bs/vs](http://www.praever.ch/de/bs/vs)

Zu beziehen bei:  
Vereinigung Kantonalen Feuerversicherungen  
Bundesgasse 20  
Postfach  
CH - 3001 Bern  
Tel 031 320 22 22  
Fax 031 320 22 99  
E-mail [mail@vkf.ch](mailto:mail@vkf.ch)  
Internet [www.vkf.ch](http://www.vkf.ch)

## Inhaltsverzeichnis

<b>1</b>	<b>Geltungsbereich</b>	<b>4</b>
<b>2</b>	<b>Begriff</b>	<b>4</b>
<b>3</b>	<b>Allgemeine Anforderungen</b>	<b>4</b>
<b>4</b>	<b>Einbau</b>	<b>5</b>
4.1	Einbau im Verbindungsrohr im Aufstellungsraum der Feuerungsanlage	5
4.2	Einbau an der Mündung der Abgasanlage	5
4.3	Einbau in der Abgasanlage	5
4.3.1	Allgemeine Anforderungen	5
4.3.2	Einbau in eine Abgasanlage aus Beton, Keramik oder gemauert	6
4.3.3	Einbau in eine Abgasanlage aus Metall	6
<b>5</b>	<b>Reinigung und Unterhalt</b>	<b>6</b>
<b>6</b>	<b>Weitere Bestimmungen</b>	<b>6</b>
<b>7</b>	<b>Gültigkeit</b>	<b>6</b>
<b>Anhang</b>		<b>7</b>

## 1 Geltungsbereich

1 Dieses Merkblatt legt die brandschutztechnischen Anforderungen für den Einbau und die Verwendung von Feinstaubabscheidesystemen bei Feststofffeuerungen bis 70 kW fest.

2 Die in der Luftreinhalte-Verordnung (LRV 16.12.1985) für Feinstaub festgelegten Emissionsgrenzwerte sind verbindlich und müssen eingehalten werden. Bei verschiedenen Arten von wärmetechnischen Anlagen ist das Einhalten der Grenzwerte jedoch nur möglich, wenn in den dazugehörenden Abgasanlagen Feinstaubabscheider eingebaut werden.

## 2 Begriff

Feinstaub besteht aus Partikeln mit einem Durchmesser von weniger als 10 Tausendstel-Millimeter, die auch als PM 10 bezeichnet werden.

## 3 Allgemeine Anforderungen

1 Die VKF erteilt für Feinstaubabscheidesysteme eine VKF-Anerkennung. Dabei wird von der VKF die Einhaltung der Anforderungsmatrix überprüft. Die Nummer der VKF-Anerkennung muss auf dem Geräteschild ersichtlich sein.

2 Die Mindestanforderungen an die Feinstaubabscheidesysteme richten sich nach dem Feuerungsaggregat und dem dazu erforderlichen Abgasanlagensystem. Die Klassifizierung muss auf dem Geräteschild des Feinstaubabscheidesystems ersichtlich sein.

3 Die Sicherheitsabstände der Abgasanlage oder des Verbindungsrohres sind auch für das Feinstaubabscheidesystem einzuhalten.

4 Der Anlageeigentümer, -betreiber oder die für den Einbau verantwortliche Firma hat die zuständige Stelle (z. B. Brandschutzbehörde, Kaminfeger) vor dem Einbau des Feinstaubabscheiders zu informieren.

5 Bei der Installation sind die NIN-Vorschriften und die Angaben des Herstellers zu beachten.

6 Feinstaubabscheidesysteme dürfen entsprechend einem Feuerungsaggregat analog der Brandschutzrichtlinie [„Wärmetechnische Anlagen“, Ziffer 6.6.2](#), „Anschlüsse an gemeinsame Abgasanlagen“, installiert werden.

7 An einen gemeinsamen Zug einer Abgasanlage im Unterdruckbetrieb dürfen Feuerungsaggregate für feste Brennstoffe bis zu einer Nennwärmeleistung von 20 kW pro Aggregat angeschlossen werden. Die Zahl der Anschlüsse darf vier und der Gesamtanschlusswert 70 kW nicht übersteigen.

8 Bei Feuerungsaggregaten mit einer Nennwärmeleistung mit mehr als 20 kW muss das Feinstaubabscheidesystem im Aufstellungsraum oder über Dach installiert werden.

9 Feinstaubabscheidesysteme dürfen nicht eingebaut werden in:

- Abgasanlagen, welche im Überdruck betrieben werden (Ausnahme: Einbau an der Abgasanlagenmündung, oder im Überdruck geprüfte Systeme);
- Fluchtwegen;
- Feuer- oder Explosionsgefährdeten Räumen oder Zonen;
- Räume mit hoher Brandbelastung;
- Schlafräumen.

## **4 Einbau** ([siehe Anhang](#))

### **4.1 Einbau im Verbindungsrohr im Aufstellungsraum der Feuerungsanlage** ([siehe Anhang](#))

1 Der Einbau erfolgt über einen Adapter (T-Stück), welcher die gleichen Kriterien wie das Verbindungsrohr erfüllen muss (Material, Wandstärke, etc.). Die Anforderungen an das Verbindungsrohr richten sich nach dem Feuerungsaggregat.

2 Benötigt das Feinstaubabscheidesystem Zuluft, so muss diese vom Aufstellraum bezogen oder über spezielle Kanäle zugeführt werden. Das Feinstaubabscheidesystem darf keinen übermässigen Unterdruck in Räumen für wärmetechnische Anlagen verursachen (siehe auch SIA-Merkblatt 2023 „Lüftung in Wohnbauten“). Lüftungsanlagen (Küchenabluft, Komfortlüftung usw.) dürfen den Betrieb des Feinstaubabscheide- sowie des Abgasanlagensystems nicht beeinträchtigen.

### **4.2 Einbau an der Mündung der Abgasanlage** ([siehe Anhang](#))

1 Die Montage der Feinstaubabscheidesysteme an der Mündung der Abgasanlage darf unabhängig der Drucksituation in der Abgasanlage erfolgen.

2 Benötigt das Feinstaubabscheidesystem ein Stahlrohr, welches in die bestehende Abgasanlage eingeführt werden muss, so ist der Querschnitt des Stahlrohrs der Abgasanlage anzupassen (eckige Abgasanlage = eckiges Stahlrohr, runde Abgasanlage = rundes Stahlrohr). Der Durchmesser des eingeschobenen Stahlrohres darf maximal 15 mm weniger als der Durchmesser der Abgasanlage betragen.

3 Die Funktionstüchtigkeit der Abgasanlage darf durch den Einbau des Feinstaubabscheidesystems und der Querschnittsänderung nicht beeinträchtigt werden.

4 Beim Einbau des Feinstaubabscheidesystems ist die Statik der Abgasanlage zu gewährleisten (z. B. zusätzliches Gewicht, Winddruck).

### **4.3 Einbau in der Abgasanlage** ([siehe Anhang](#))

#### **4.3.1 Allgemeine Anforderungen** ([siehe Anhang](#))

1 Der Einbau in eine Abgasanlage ist nur mit Genehmigung der Brandschutzbehörde zulässig.

2 Für den Einbau sind die Brandabschnittsbildung sowie die Dichtheit (Abgasaustritt) der Abgasanlage zu beachten.

3 Wird das Feinstaubabscheidesystem an eine VKF-erkannte Systemabgasanlage gebaut, so hat die Montage an ein geprüftes T-Stück der Abgasanlage zu erfolgen.

4 Ist für die Abgasanlage eine Ummauerung oder ein Schachtsystem erforderlich, ist das Feinstaubabscheidesystem darin zu integrieren. Die Kontrolle und Reinigung muss gewährleistet sein (z. B. Revisionsöffnung, demontierbare Abdeckung).

5 Besteht zwischen Ummantelung und Innenrohr der Abgasanlage ein Luftspalt, so darf über diesen Zwischenraum Kühlluft zum Feinstaubabscheidesystem geführt werden. Der Lufteinlass muss über Dach angeordnet sein. Wird die Zuluft aus dem Aufstellungsraum bezogen, so ist die Belüftungsöffnung mit bei Hitze aufschäumendem Material auszustatten (intumeszierend).

6 Bestehende Abgasanlagen dürfen mit Staubabscheidesystemen nachgerüstet werden, sofern die allgemeinen Anforderungen erfüllt sind. Wann immer möglich ist mit originalen Systemteilen der Abgasanlage zu arbeiten. Der Einbau kann aufgrund des Kriterienkatalogs erfolgen.

### 4.3.2 Einbau in eine Abgasanlage aus Beton, Keramik oder gemauert

- 1 Der Feinstaubabscheider wird in eine Reinigungsöffnung oder in ein Futterrohr integriert. Die nötige Öffnung an der Abgasanlage muss gebohrt oder gefräst werden.
- 2 Bei Keramikabgasanlagen muss ein, für den nachträglichen Einbau geeigneter, Abgasanlagenanschlussstutzen eingebaut werden. Beim Einbau sind die Installationsanleitungen der Hersteller zu beachten.
- 3 Das im Futterrohr integrierte Feinstaubabscheidesystem wird im Abgasanlagenanschlussstutzen eingebaut.
- 4 Das Feinstaubabscheidesystem (inkl. Reinigungsöffnung oder Futterrohr) wird unter Berücksichtigung der Materialausdehnung in die Öffnung der Abgasanlage eingemörtelt (Dehnungsfugen, Dichtungsbänder).

### 4.3.3 Einbau in eine Abgasanlage aus Metall

- 1 Beim nachträglichen Einbau eines Feinstaubabscheidesystems ist immer ein Sattelstück zu verwenden. Das Sattelstück muss aus dem gleichen Material gefertigt sein wie das Innenrohr der Abgasanlage.
- 2 Die Öffnung im Innenrohr muss aufgefräst werden. Das Sattelstück muss die Öffnung unten und oben mindestens 50 mm überragen. Mit einem Sicherungstift (z. B. Niete) ist sicherzustellen, dass sich das Sattelstück nicht verschieben kann.
- 3 Kabel dürfen nur in der Abgasanlage geführt werden, falls diese in direktem Zusammenhang mit dem Feinstaubabscheidesystem stehen. Im Innenrohr der Abgasanlage geführte Kabel sind als Bestandteil des Feinstaubabscheidesystems zu betrachten. Sie müssen den Anforderungen der Temperaturklasse genügen und sind auf dem kürzesten Weg aus der Abgasanlage zu führen (max. Länge 1 m).

## 5 Reinigung und Unterhalt

- 1 Die Abgasanlage muss durchgehend gereinigt werden können.
- 2 Zum üblichen Reinigungsturnus der Feuerungsaggregate sind zusätzliche Kontrollen und wenn nötig Reinigungen der Abgasanlage durch den Kaminfeger vorzusehen. Vier Wochen nach Beginn der 1. Heizperiode hat eine erste Kontrolle durch den Kaminfeger zu erfolgen. Aufgrund der festgestellten Verschmutzung legt der Kaminfeger die Reinigungsintervalle fest.
- 3 Zusätzliche Reinigungs- und Kontrollöffnungen sind nicht nötig, sofern das Feinstaubabscheidesystem und die Abgasanlage einwandfrei gereinigt werden können.

## 6 Weitere Bestimmungen

Erlasse und Publikationen, die ergänzend zu diesem Brandschutzmerkblatt zu beachten sind, werden im periodisch aktualisierten Verzeichnis der TKB-VKF aufgeführt (VKF, Postfach, 3001 Bern oder [www.praever.ch/de/bs/vs](http://www.praever.ch/de/bs/vs)).

## 7 Gültigkeit

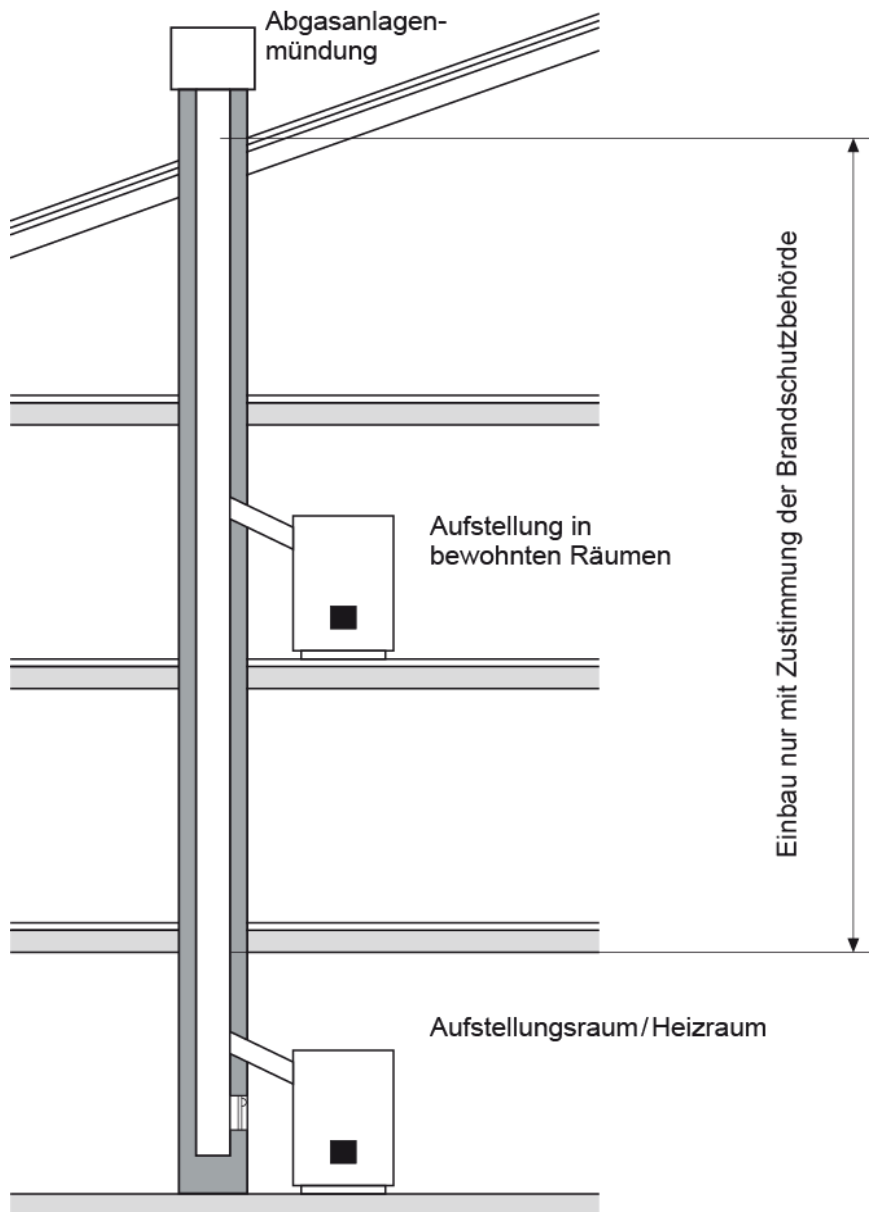
Dieses Brandschutzmerkblatt gilt seit 1. November 2011.

Genehmigt durch die Technische Kommission VKF am 6. Juli 2011.

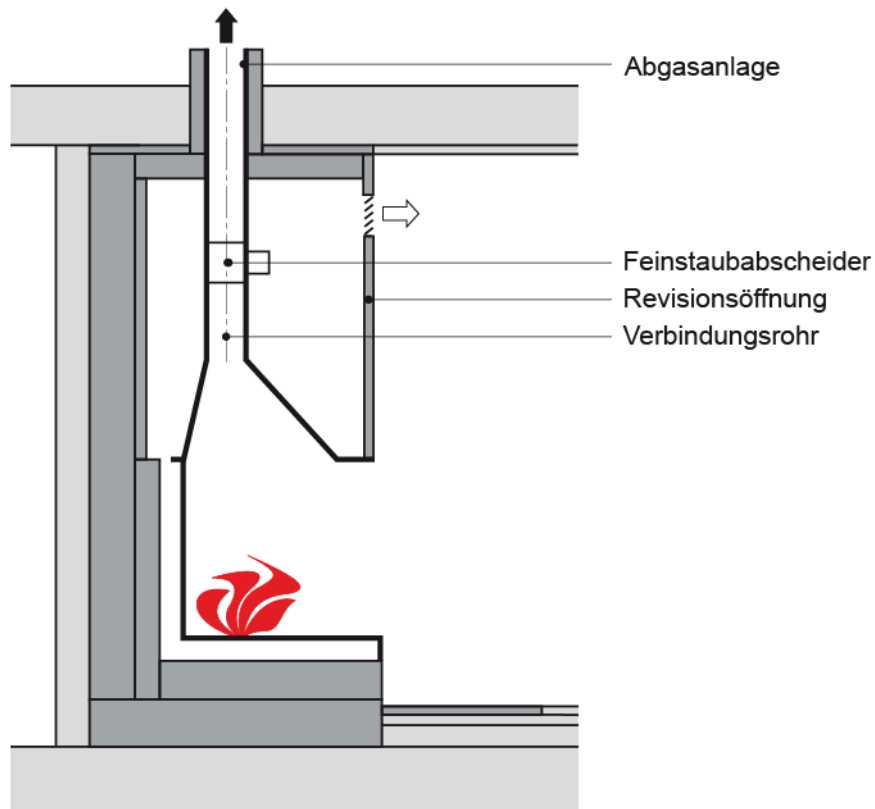
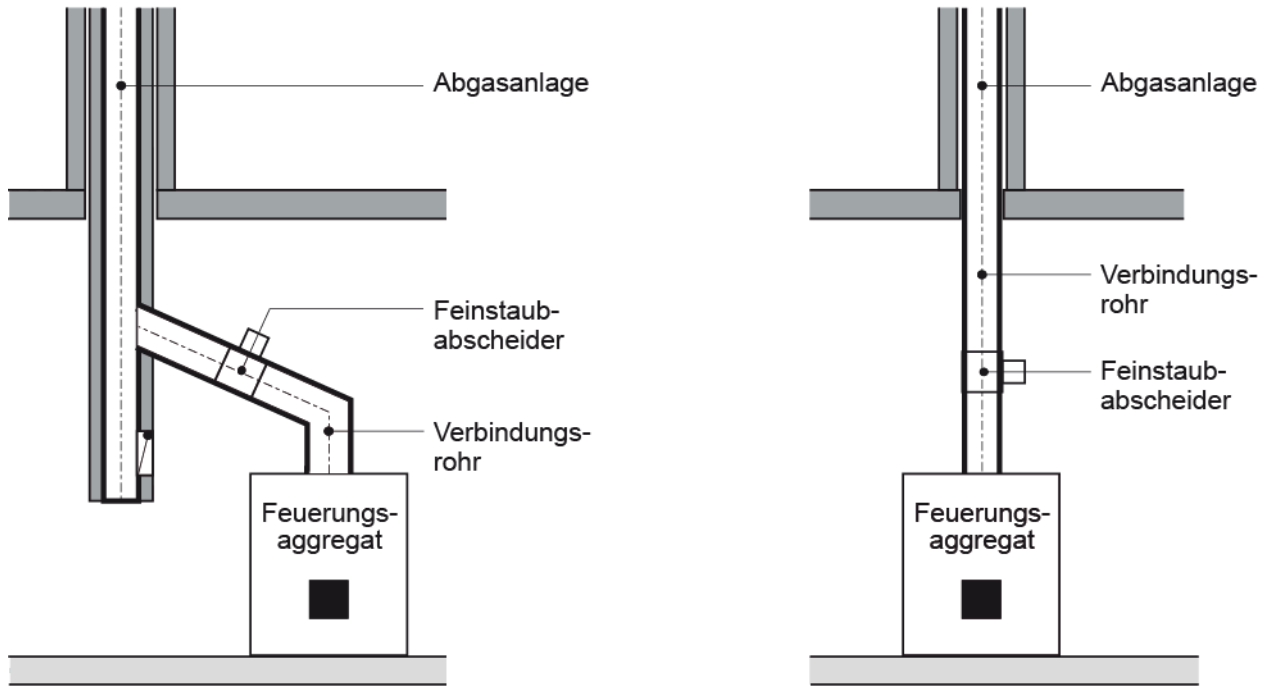
## Anhang

### zu Ziffer 4 **Einbau**

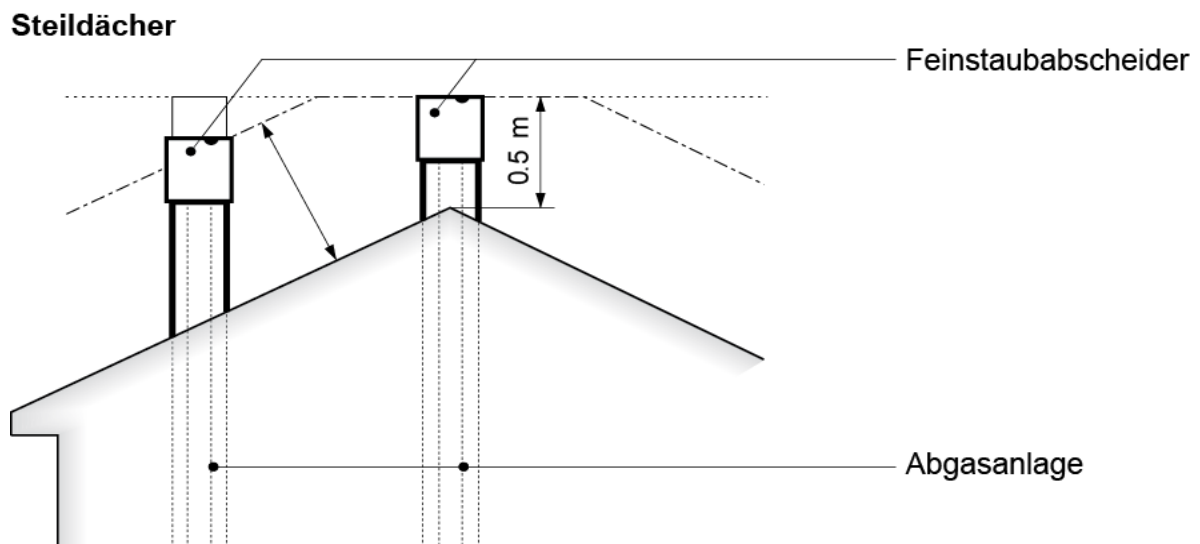
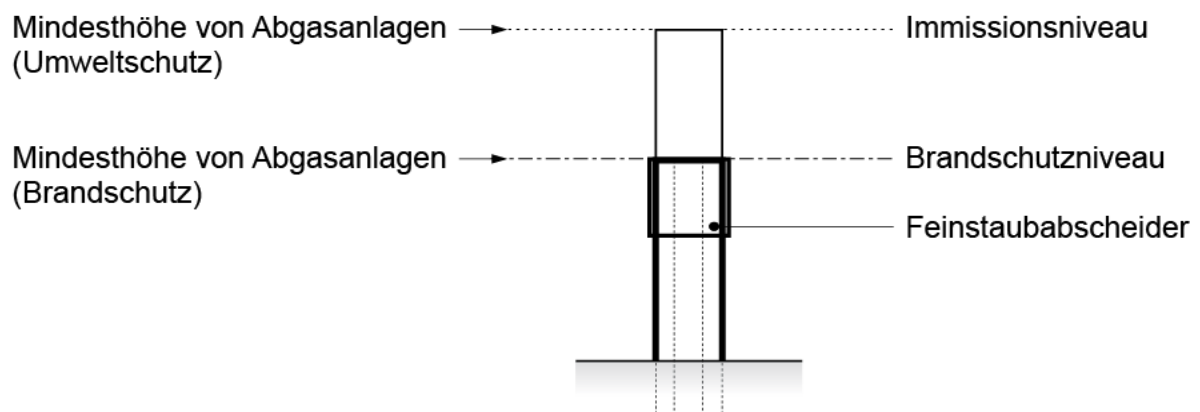
Feinstaubabscheider, Einbaumöglichkeiten



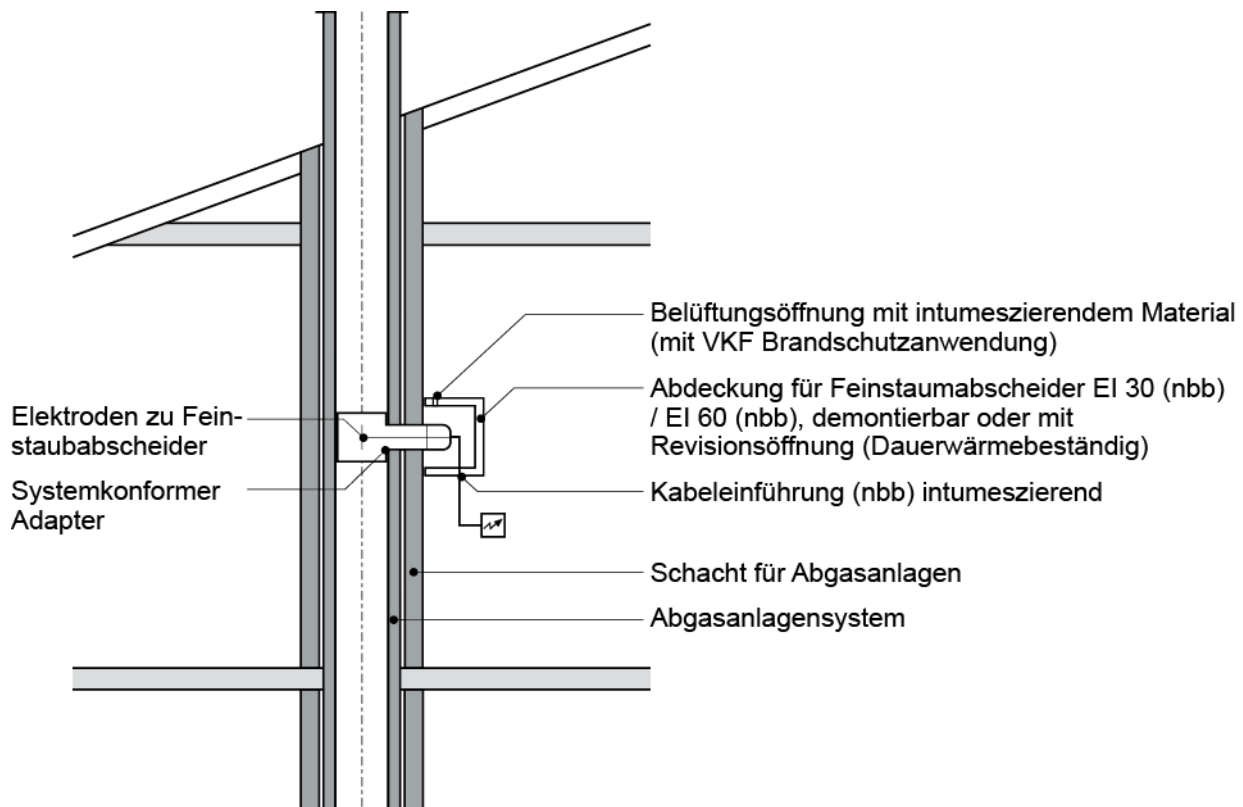
zu Ziffer 4.1 Einbau im Verbindungsrohr im Aufstellungsraum der Feuerungsanlage





**zu Ziffer 4.2 Einbau an der Mündung der Abgasanlage**

**zu Ziffer 4.3 Einbau in der Abgasanlage**



**zu Ziffer 4.3.1 Allgemeine Anforderungen**

Feinstaubabscheider Kriterienkatalog

Einbaustandorte	Aufstellungsraum	Ausserhalb Aufstellungsraum	Systemabgasanlage	Abgasanlagegemündung
T 400 EN 1443	+	+	+	+
Druckklassen N1, N2, P1, P2, H2	+	+	+	0
Kondensatbeständigkeit	0	0	0	0
Korrosionswiderstand	+	+	+	+
Russbrandbeständigkeit	+	+	+	0
Betriebsanleitung: Installateur, Kaminfeger	+	+	+	+
* EN 60335	+	+	+	+
Prüfung nach LRV	+	+	+	+
Betriebsstatus am Geräte ersichtlich ein/aus	+	+	+	+
Typenschild	+	+	+	+




\* Nachweis elektrische Sicherheit

⊕ = erforderlich

0 = nicht erforderlich

## Legende

### Symbole und Abkürzungen

- (nbb) nicht brennbar
- Konstruktionslinie ohne weitere Aussage
-  Schnittfläche ohne weitere Aussage
-  Bauteil mit Feuerwiderstand
-  Terrain

Die Zeichnungen im Anhang sind urheberrechtlich geschützt. Nachdruck, Vervielfältigungen, Aufnahmen auf oder in sonstige Medien oder Datenträger unter Quellenangabe.