



Vereinigung Kantonaler Feuerversicherungen
Association des établissements cantonaux d'assurance incendie
Associazione degli istituti cantonali di assicurazione antincendio

BRANDSCHUTZERLÄUTERUNG

Temporäre Aufstellung von Flüssiggasanlagen

Hinweise:

Bestimmungen aus der Brandschutznorm und den Brandschutzrichtlinien sind in der Brandschutzerläuterung grau hinterlegt.

Die aktuellste Ausgabe dieses Dokumentes finden Sie im Internet unter www.praever.ch/de/bs/vs

Zu beziehen bei:
Vereinigung Kantonalen Feuerversicherungen
Bundesgasse 20
Postfach
CH - 3001 Bern
Tel 031 320 22 22
Fax 031 320 22 99
E-mail mail@vkf.ch
Internet www.vkf.ch

Inhaltsverzeichnis

1	Einleitung (siehe Anhang)	4
2	Begriffe	4
2.1	Flüssiggas	4
2.2	Lager	4
2.3	Rampen	4
3	Anforderungen	4
3.1	Allgemeines	4
3.2	Projekte – Meldepflicht	4
3.3	Installationen	4
3.4	Standort von Flüssiggasanlagen (siehe Anhang)	5
3.5	Schutz vor unbefugtem Zugriff	5
3.6	Schutz vor mechanischer Beschädigung	5
3.7	Explosionsschutz (siehe Anhang)	5
3.8	Blitzschutzsystem	6
3.9	Brandbekämpfung	6
3.9.1	Kühlung von Flüssiggasversorgungsanlagen	6
3.9.2	Löscheinrichtungen	6
3.9.3	Feuerwehr	6
3.10	Rohrleitungen und flexible Verbindungen	6
3.10.1	Allgemeine Anforderungen	6
3.10.2	Armaturen	7
3.11	Gasgeräte	7
3.12	Frischluftezufuhr und Abgasabführung	7
4	Instruktion	8
5	Formulare / Kontrollen (siehe Anhang)	8
6	Weitere Bestimmungen	8
7	Gültigkeit	8
	Anhang	9

1 Einleitung [\(siehe Anhang\)](#)

1 Diese Brandschutzerläuterung zeigt auf, wie der sichere Einsatz von Flüssiggasanlagen (z. B. Baustellen, Notheizung beim Ersatz von Feuerungsanlagen usw.) für eine begrenzte Zeit (d.h. für weniger als sechs Monate) brandschutztechnisch erfolgen kann. Sie spezifiziert diejenigen Bestimmungen der Brandschutzvorschriften der VKF und der EKAS-Richtlinien, welche die Lagerung und den Umgang mit gefährlichen Stoffen betreffen und dient gleichzeitig der Sicherheit von Personen im Umfeld der Flüssiggasanlage.

2 Bezüglich Brandschutz und Arbeitssicherheit gelten bei einer temporären Aufstellung die gleichen Schutzziele wie bei einer permanenten Aufstellung.

3 Diese Brandschutzerläuterung ist anwendbar für Flüssiggasversorgungsanlagen, deren Kapazität 13 m³ nicht übersteigt. Ist die Kapazität grösser muss die kantonale Brandschutzbehörde kontaktiert werden.

2 Begriffe

2.1 Flüssiggas

Als Flüssiggas im Sinne dieser Brandschutzerläuterung gelten brennbare, bei Normaltemperatur unter Druck verflüssigbare Kohlenwasserstoffe wie Propan, Butan und deren Gemische.

2.2 Lager

Unter Lager wird der Ort für die Aufbewahrung von Flüssiggas in ortsfesten Behältern (Tanks) oder in Transportbehältern (Druckgasflaschen) verstanden.

2.3 Rampen

Unter Rampen werden untereinander festinstallierte Anlageteile verstanden, die zwei oder mehrere Anschlussmöglichkeiten für Transportbehälter (z. B. Druckgasflaschen) aufweisen.

3 Anforderungen

3.1 Allgemeines

Bei Arbeiten an Bauten und Anlagen sind von allen Beteiligten geeignete Massnahmen zu treffen, um der durch den Bauvorgang erhöhten Brand- und Explosionsgefahr wirksam zu begegnen.

3.2 Projekte – Meldepflicht

Projekte, für den zeitlich begrenzten Betrieb von Flüssiggasanlagen, sind mindestens eine Woche vor Ausführungsbeginn durch die Erstellerfirmen bei der zuständigen Brandschutzbehörde und der SUVA zu melden (Formular „Anmeldung für die Aufstellung von Flüssiggasanlagen für einen zeitlich begrenzten Betrieb“):

- a für Flüssiggastankanlagen Überflur für max. 13 m³;
- b für Flaschen bis max. [1'100 kg](#) welche an eine Rampe angeschlossen sind.

3.3 Installationen

1 Flüssiggasanlagen sind so auszuführen und aufzustellen, dass sie einen gefahrlosen, bestimmungsgemässen Betrieb gewährleisten und Schäden im Störfall begrenzt bleiben.

2 Sie müssen dem Stand der Technik entsprechen und in allen Teilen den auftretenden thermischen, chemischen und mechanischen Beanspruchungen genügen.

3 Es dürfen nur jene Personen Flüssiggasanlagen und die dazu erforderlichen Einrichtungen installieren, die über genügend Kenntnisse über Flüssiggase und die entsprechende Installationstechnik verfügen. Diese Personen sind für die sachgemässe und sicherheitsgerechte Ausführung verantwortlich.

3.4 Standort von Flüssiggasanlagen ([siehe Anhang](#))

1 Flüssiggasversorgungsanlagen (Tanks, Rampen) dürfen nur im Freien und mit ausreichenden Schutzabständen zu benachbarten Objekten aufgestellt werden.

2 Die Schutzabstände richten sich nach dem Grad der Nachbarschaftsgefährdung und nach der Art und Grösse der zeitlich begrenzten Flüssiggasanlage.

3 Flüssiggasversorgungsanlagen mit mehr als 20 m Schutzabstand untereinander werden als Einzelanlagen beurteilt.

4 Brennbares Material (z. B. Holz, Papier, Kunststoff, Verpackungen) sowie Bauschutt sind zu entfernen oder in mindestens 5 m Abstand zum Gaslager zu lagern.

5 Gasgeräte, Lager, Einrichtungen und Umschlagplätze sind so aufzustellen bzw. zu gestalten, dass ausströmendes Flüssiggas nicht in Keller, Kanäle, Schächte, Gruben und dergleichen gelangen kann. Befinden sich solche Vertiefungen näher als 5 m, so sind Vorkehrungen zu treffen, damit sich in ihnen kein Flüssiggas ansammeln kann.

6 Werden Flüssiggasversorgungsanlagen in Baumulden aufgestellt, darf sich in den Mulden kein Flüssiggas ansammeln können.

3.5 Schutz vor unbefugtem Zugriff

Flüssiggasversorgungsanlagen sind durch geeignete Massnahmen gegen unbefugten Zugriff zu schützen (z. B. Schutzhauben über den Armaturen der Behälter, Umzäunung der Behälter, Umzäunung des Baustellenareals).

3.6 Schutz vor mechanischer Beschädigung

1 Es muss gewährleistet sein, dass das Anstossen bzw. Anfahren der Flüssiggasanlage nicht möglich ist oder durch geeignete Massnahmen verhindert wird.

2 Befindet sich die Flüssiggasanlage im Arbeitsbereich des Krans, ist eine Schwenkbereichsbegrenzung (z. B. mittels Endschaltern) zu installieren oder es ist eine ausreichende Überdachung als Schutz vor herabfallenden Gegenständen zu erstellen.

3 Durch geeignete Massnahmen ist dafür zu sorgen, dass an Rampen aufgestellte Flaschen gegen umstürzen gesichert sind (z. B. Flaschenrahmen).

3.7 Explosionsschutz ([siehe Anhang](#))

1 Bei Anlagen, Lagern und Einrichtungen für Flüssiggas sind die notwendigen Explosionsschutzmassnahmen zu treffen.

2 In explosionsgefährdeten Bereichen sind wirksame Zündquellen zu vermeiden, oder es sind Schutzmassnahmen zu treffen, die eine Zündgefahr ausschliessen.

3 Die explosionsgefährdeten Zonen sind gemäss SUVA-Merkblatt 2153 „Explosionsschutz – Grundsätze, Mindestvorschriften, Zonen“ zu beurteilen.

4 Geräte und Schutzsysteme (z. B. Arbeitsmittel, elektrische Betriebsmittel) müssen aufgrund der Zoneneinteilung mindestens der jeweiligen Gerätekategorie gemäss der Verordnung über Geräte und Schutzsysteme zur Verwendung in explosionsgefährdeten Bereichen (VGSEB) entsprechen.

5 Auf Brand- und Explosionsgefahr sowie Rauchverbot ist durch gut sichtbare Anschläge hinzuweisen.

3.8 Blitzschutzsystem

Bauten und Anlagen, in denen mit gefährlichen Stoffen umgegangen wird, oder in denen gefährliche Stoffe gelagert werden, sind durch geeignete Einrichtungen gegen Zündgefahren durch Blitzeinschlag zu schützen. Dies gilt insbesondere für die Lagerung von brennbaren Flüssiggasen (im Freien und in Bauten und Anlagen):

- bis 450 kg netto: keine Massnahmen erforderlich;
- bis 1'000 kg netto: Anschluss elektrisch leitender Anlageteile an Erdung oder Potenzialausgleich;
- über 1'000 kg netto: Bauten und Anlagen sind mit einem Blitzschutzsystem zu schützen.

3.9 Brandbekämpfung

3.9.1 Kühlung von Flüssiggasversorgungsanlagen

Die Flüssiggasversorgungsanlagen müssen gegen Erhitzen durch Brandeinwirkung wirksam gekühlt werden können, mittels:

- a stationären Berieselungseinrichtungen, oder
- b Wasseranschluss Hydrant mit Schlauch und Strahlrohr.

3.9.2 Löscheinrichtungen

Bei Flüssiggasanlagen sind an zweckmässigen Stellen und in ausreichender Zahl Löscheinrichtungen wie Handfeuerlöcher, Wasserlöschposten oder stationäre Löschanlagen zu installieren.

3.9.3 Feuerwehr

1 Der Anlagebetreiber setzt den Kommandant der örtlichen Feuerwehr über den Standort der Flüssiggasanlage in Kenntnis.

2 Der Aufstellungsort sowie angrenzende Bauten und Anlagen müssen für den raschen Einsatz der Feuerwehr jederzeit zugänglich sein. Installationen und Materiallager dürfen den Feuerwehreinsatz nicht behindern und die Umgebung nicht gefährden.

3.10 Rohrleitungen und flexible Verbindungen

3.10.1 Allgemeine Anforderungen

1 Rohrleitungen müssen druckfest und flüssiggasbeständig sein. Sie müssen möglichen thermischen Einwirkungen widerstehen können und sie sind ggf. gegen mechanische Beschädigung und thermische Einwirkung geschützt zu verlegen.

2 Schläuche müssen gasdicht, druckfest und flüssiggasbeständig sein. Wo Schläuche äusseren Beanspruchungen (mechanische, thermische, chemische) ausgesetzt werden, sind genügend widerstandsfähige Materialien zu verwenden. Ist die Sicherheit durch Schläuche nicht gewährleistet, können weitergehende Massnahmen wie Festinstallationen verlangt werden.

3 Der Schutz gegen eine übermässige Beanspruchung der Schläuche bzw. gegen das Ausströmen von Flüssiggas gilt als ausreichend, wenn:

- die Schläuche, entsprechend der zu erwartenden mechanischen Einwirkungen abgedeckt werden;
- die Schläuche Überflur auf Halteeinrichtungen (Stangen, Befestigungskonsolen o. ä.) befestigt werden, wobei der Anfahr- bzw. Anstoss- und Abreisschutz gewährleistet sein muss;
- Druckregler mit Schlauchbruchsicherungen verwendet werden;
- Verteilerstationen und Schlauchkupplungen mit nachgeschalteten Schlauchlängen > 10 m mit Schlauchbruchsicherungen verwendet werden.

4 Die Schläuche müssen den anerkannten Normen entsprechen und dauerhaft gekennzeichnet sein.

5 Die lösbaren Verbindungen (z. B. Kupplungen) sind auf ein Minimum zu beschränken.

6 Bei Flüssiggasanlagen ist eine geeignete, gut zugängliche Absperrarmatur zu installieren:

- a geeignete Absperrarmaturen sind z. B. Kugelhähnen, Schnellschlussventile;
- b nicht geeignete Absperrarmaturen sind z. B. Reiberhähnen, Keilschieber.

3.10.2 Armaturen

1 Armaturen müssen gasdicht, druckfest, mechanisch widerstandsfest sowie temperatur- und flüssiggasbeständig sein.

2 Armaturen sind so zu befestigen, dass sie die Anschlussleitungen nicht unzulässig belasten.

3.11 Gasgeräte

1 Gasgeräte müssen den grundlegenden Sicherheits- und Gesundheitsanforderungen entsprechen (z. B. EG-Richtlinie 90/396/EWG).

2 Gasgeräte müssen mit einer Vorrichtung ausgerüstet sein, welche die Gaszufuhr unterbricht, wenn das ausströmende Gas nicht brennt (z. B. thermoelektrische Zündsicherung).

3 Für die Aufstellung von Gasgeräten (z. B. SVGW-zertifiziert) sind die Abstände des Herstellers zu beachten. Für wärmetechnische Anlagen mit VKF-Anerkennung oder VKF-Technische Auskunft gelten die aufgeführten Sicherheitsabstände.

4 Gasgeräte sind von allem Brennaren soweit entfernt zu halten, dass keine Brandgefahr besteht.

3.12 Frischluftzufuhr und Abgasabführung

Es ist zu gewährleisten, dass die Frischluftzufuhr (Verbrennungsluft und Raumlüfterneuerung) zu den Aufstellräumen und Gasgeräten dauernd und in genügender Menge erfolgt.

4 Instruktion

Die verantwortlichen Personen sind (inkl. Stellvertreter) zu bestimmen. Diese Personen sind über die betrieblichen Aspekte und die Sicherheitsmassnahmen zu instruieren, so dass sie im Ereignisfall Notmassnahmen einleiten können.

5 Formulare / Kontrollen ([siehe Anhang](#))

Der Anlagebetreiber hat gemäss Ziffer 3.2 der Brandschutzbehörde bzw. der SUVA vor Inbetriebnahme die folgenden Formulare einzureichen:

- a Anmeldung für die Aufstellung von Flüssiggasanlagen für einen zeitlich begrenzten Betrieb;
- b Inbetriebnahme-Meldung für die Aufstellung von Flüssiggasanlagen für einen zeitlich begrenzten Betrieb vor Inbetriebnahme einzureichen.

6 Weitere Bestimmungen

Erlasse, Publikationen und „Stand der Technik Papiere“, die ergänzend zu dieser Brandschutzzerläuterung zu beachten sind, werden im periodisch aktualisierten Verzeichnis der TKB-VKF aufgeführt (VKF, Postfach, 3001 Bern oder <http://www.praever.ch/de/bs/vs>).

7 Gültigkeit

Diese Brandschutzzerläuterung gilt ab 1. Januar 2015.

Genehmigt durch die Technische Kommission VKF am 23. September 2014.

Anhang

zu Ziffer 1 Einleitung

Mitgeltende Bestimmungen

Für die Verwendung von Flüssiggas sind insbesondere folgende Regelungen zu beachten:

- a EKAS Richtlinie Nr. 1941 „Flüssiggas, Teil 1: Behälter, Lagern, Umschlagen und Abfüllen“, Ausgabe 2012;
- b EKAS Richtlinie Nr. 1942 „Flüssiggas, Teil 2: Verwendung von Flüssiggas in Haushalt, Gewerbe und Industrie“, Ausgabe 2009;
- c Brandschutzrichtlinie „Wärmetechnische Anlagen“, Ausgabe 2015;
- d Brandschutzrichtlinie „Gefährliche Stoffe“, Ausgabe 2015;
- e Regelwerk des Schweizerischen Vereins des Gas- und Wasserfaches SVGW, „G1, Richtlinie für die Erdgasinstallation in Gebäuden (Gasleitsätze)“, Ausgabe 2012;
- f SUVA-Merkblatt 2153 „Explosionsschutz – Grundsätze, Mindestvorschriften, Zonen“, Ausgabe 2011;
- g SUVA-Merkblatt 44025 „Propan und Butan: Schutzmassnahmen bei Gasaustritt im Freien“, Ausgabe 2012;
- h „Verordnung über Geräte und Schutzsysteme zur Verwendung in explosionsgefährdeten Bereichen (VGSEB)“, Ausgabe 2013.

zu Ziffer 3.4 Standort von Flüssiggasanlagen

Nachbarschaftsgefährdung

Bauart	Gefährdung		
	gering (1)	normal (2)	erhöht (3)
mind. EI 60 und zugekehrte Wand öffnungslos	klein	klein	klein
mindestens aus Baustoffen der RF1	klein	mittel	gross
brennbar	mittel	gross	gross

- 1 Geringe Gefährdung: Herstellen, Verarbeiten, Lagern von nichtbrennbaren Stoffen / Waren, Metallverarbeitung;
- 2 Normale Gefährdung: Apparatebau, Autoreparaturwerkstätten, Büros, Wohnungen, Hotellerie;
- 3 Erhöhte Gefährdung: Verarbeiten und Lagern von feuer- oder explosionsgefährlichen Stoffen und Waren, Holzbearbeitung, Druckereien. Sensible Bereiche wie Spitäler, Schulen, Camping.

Schutzabstände in Meter (m)

Nachbarschaftsgefährdung (nach Tabelle)	ortsfeste Behälter Überflur*	Flaschenlager	
	Inhalt (m ³)	Inhalt (kg)	
	≤ 15	> 50 – 500	> 500 – 5000
klein	1	---	
mittel	5	5**	10
gross	10	10	15

* Für erdgedeckte Behälter mit einem freien Boden gelten die Schutzabstände gemessen ab freiem Boden. Für allseitig erdgedeckte Behälter beträgt der Abstand zu allen Objekten mind. 1 m, gemessen ab Behälterwand.

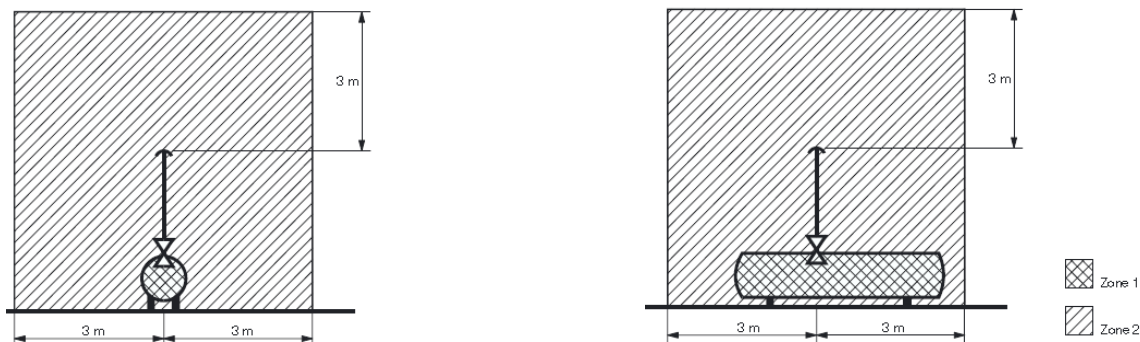
** Kein Minimalabstand für Mengen bis 250 kg, sofern die Aussenwand mindestens aus Baustoffen der RF1 und im Bereich der Lagerstelle öfFnungslos ist. Werden Flaschen aus Kunststoffverbundwerkstoffen gelagert, muss die Aussenwand im Bereich der Lagerstelle die Anforderung von EI 60 erfüllen.

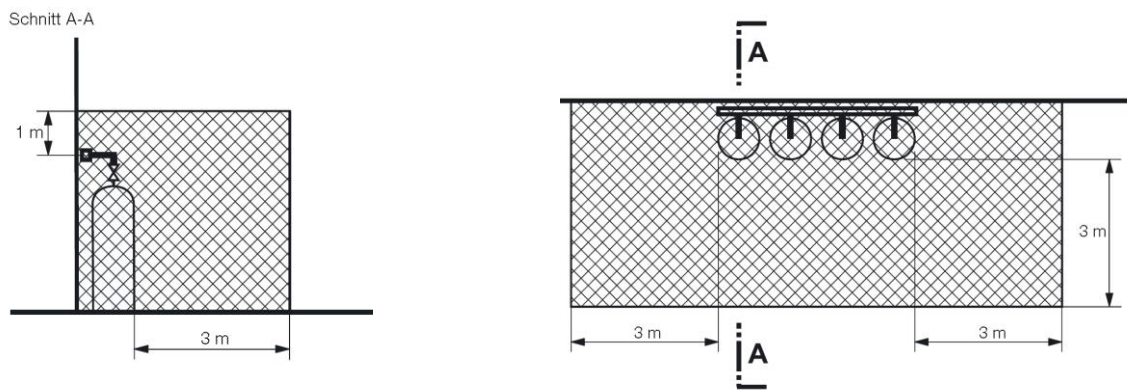
Grundsätzlich gelten folgende Schutzabstände von Flüssiggasobjekten im Freien überflur zu:

- a öffentlichen Strassen (bis Strassenrand) 5 m;
- b Hochspannungsleitungen 10 m;
- c Bahngleise (bis Geleiseachse):
 - Hauptgeleise 15 m;
 - Neben- und Anschlussgeleise 10 m;
 - werkeigene Geleise 5 m;
 - Zapfsäulen für andere flüssige Treibstoffe 10 m.

zu Ziffer 3.7 Explosionsschutz

Flüssiggastank (im Freien) Sicherheitsventil (Abblaseöffnung)



Rampen

(SUVA-Merkblatt 2153 „Explosionsschutz – Grundsätze, Mindestvorschriften, Zonen“, Ausgabe 2011)

zu Ziffer 5 Formulare / Kontrollen

Formular: Anmeldung für die Aufstellung von Flüssiggasanlagen für einen zeitlich begrenzten Betrieb

Anmeldung 1 Woche vor dem Aufstellen einzureichen	→ zuständige Brandschutzbehörde → Suva, Bereich Chemie, Postfach, 6002 Luzern (chemie@suva.ch)
Standortadresse	PLZ / Ort: Strasse:
Anlagebetreiber → Verantwortliche Person	Name: Vorname: Adresse: Ort: PLZ: Kontakt: Tel.: U` schrift: Datum:
Installationsfirma → Verantwortliche Person	Name: Vorname: Adresse: Ort: PLZ: Kontakt: Tel.: U` schrift: Datum:
Flüssiggaslieferant → Verantwortliche Person	Name: Vorname: Adresse: Ort: PLZ: Kontakt: Tel.: U` schrift: Datum:
Anlagebetreiber, Installationsfirma und Flüssiggaslieferant sind dafür verantwortlich, dass die zeitlich begrenzten Flüssiggasanlagen bestimmungsgemäss in Stand gehalten und jederzeit betriebsbereit sind.	
Aufstellungsdauer max. 6 Monate	von: bis.:
Flüssiggasversorgung	<input type="checkbox"/> Tank (max. 13 m ³) Volumen: m ³ <input type="checkbox"/> Rampen (max. 1'100 kg) Gewicht: kg
Verwendungszweck	<input type="checkbox"/> Heizen <input type="checkbox"/> Kochen / Grillieren <input type="checkbox"/> Produktion / Herstellung <input type="checkbox"/>
Schutzabstände	Nachbarschaftsgefährdung: Abstand: m
Ex-Zonen	<input type="checkbox"/> eingehalten
Brandschutz	<input type="checkbox"/> Berieselungseinrichtung <input type="checkbox"/> mobile Löscheinrichtung <input type="checkbox"/> Meldung erfolgte an die örtlichen Feuerwehrkommandos
Eingereichte Unterlagen	<input type="checkbox"/> Situationsplan <input type="checkbox"/> Grundriss <input type="checkbox"/> Skizze / Fotos <input type="checkbox"/>
Bemerkungen

Formular: Inbetriebnahme-Meldung für die Aufstellung von Flüssiggasanlagen für einen zeitlich begrenzten Betrieb	
Meldung Mit der Inbetriebnahme einzureichen	→ zuständige Brandschutzbehörde → Suva, Bereich Chemie, Postfach, 6002 Luzern (chemie@suva.ch)
Standortadresse	PLZ / Ort: Strasse:
Die mit der Anmeldung vorgesehen bzw. angegebenen Sicherheitsmassnahmen sind mittels Fotos zu dokumentieren.	
Eingereichte Unterlagen	<input type="checkbox"/> Fotos <input type="checkbox"/>
Bemerkungen
Bestätigung für Installation und Instruktion	
Anlagebetreiber	Der Anlagebetreiber (der Stellvertreter) bestätigt mit seiner Unterschrift, dass er instruiert worden ist und über folgende Kenntnisse verfügt:
	<input type="checkbox"/> über betriebliche Aspekte der Gasversorgung <input type="checkbox"/> über Sicherheitsanweisungen <input type="checkbox"/> wie der Behälter im Notfall zu kühlen ist <input type="checkbox"/> über Notmassnahmen (SUVA-Merkblatt 44025)
	Er bestätigt, dass er für die Einhaltung der auf der Anmeldung aufgeführten Punkte und allfälliger, durch den Flüssiggaslieferanten gemachten Auflagen, sorgen wird → SUVA-Merkblatt 44025
	Firma: Name: Vorname: U` schrift: Datum:
Installationsfirma	Der Vertreter der Installationsfirma bestätigt mit seiner Unterschrift, dass er den Betreiber über die Flüssiggasanlage instruiert hat und die Installation vorschriftenkonform ist.
	Firma: Name: Vorname: U` schrift: Datum:
	Der Vertreter des Flüssiggaslieferanten bestätigt mit seiner Unterschrift, dass er den Betreiber über die Flüssiggasanlage instruiert hat.
Flüssiggaslieferant	Firma: Name: Vorname: U` schrift: Datum:

Die Zeichnungen im Anhang sind urheberrechtlich geschützt. Nachdruck, Vervielfältigungen, Aufnahmen auf oder in sonstige Medien oder Datenträger unter Quellenangabe erlaubt.