



**Vereinigung Kantonaler Feuerversicherungen**  
**Association des établissements cantonaux d'assurance incendie**

## HAGELREGISTER (HR)

# **VKF Prüfbestimmung Nr. 00a** **Allgemeiner Teil A**

**01.03.2018 / 00a-18de**  
**Version 1.03**

© Copyright 2010 Bern by VKF / AEAI

Die aktuellste Ausgabe dieses Dokumentes finden Sie im Internet unter [www.hagelregister.ch](http://www.hagelregister.ch)

Online zu beziehen unter [www.hagelregister.ch](http://www.hagelregister.ch)

Vereinigung Kantonalen Feuerversicherungen

Bundesgasse 20

Postfach

CH - 3001 Bern

Tel 031 320 22 22

Fax 031 320 22 99

E-Mail [mail@vkf.ch](mailto:mail@vkf.ch)

Internet [www.vkf.ch](http://www.vkf.ch)

## **Inhaltverzeichnis**

<b>0</b>	<b>Allgemeiner Teil A</b>	<b>5</b>
<b>0.1</b>	<b>Allgemeines</b>	<b>5</b>
<b>0.2</b>	<b>Hagelwiderstand</b>	<b>5</b>
<b>0.2.1</b>	<b>Allgemeines</b>	<b>5</b>
<b>0.2.2</b>	<b>Hagelwiderstandsklasse</b>	<b>6</b>
<b>0.2.3</b>	<b>Laborwerte</b>	<b>7</b>
<b>0.2.4</b>	<b>Klassierung der Produkte</b>	<b>8</b>
<b>0.3</b>	<b>Schadendefinition</b>	<b>8</b>
<b>0.3.1</b>	<b>Allgemeines</b>	<b>8</b>
<b>0.3.2</b>	<b>Bauteilfunktion</b>	<b>8</b>
<b>0.3.3</b>	<b>Schadenkriterium</b>	<b>9</b>
<b>0.3.4</b>	<b>Messmethode</b>	<b>10</b>
<b>0.4</b>	<b>Allgemeine Prüfbestimmungen</b>	<b>10</b>
<b>0.4.1</b>	<b>Alterung</b>	<b>10</b>
<b>0.4.2</b>	<b>Prüfprinzip</b>	<b>10</b>
<b>0.4.3</b>	<b>Prüfgerät</b>	<b>10</b>
<b>0.4.4</b>	<b>Probenhalter</b>	<b>11</b>
<b>0.4.5</b>	<b>Beschusswinkel</b>	<b>11</b>
<b>0.4.6</b>	<b>Beschussort</b>	<b>11</b>
<b>0.4.7</b>	<b>Projektile</b>	<b>12</b>
<b>0.4.8</b>	<b>Prüfklima</b>	<b>12</b>
<b>0.4.9</b>	<b>Probekörper</b>	<b>12</b>
<b>0.4.10</b>	<b>Vorlagerung und Vorbehandlung der Probekörper</b>	<b>13</b>
<b>0.4.11</b>	<b>Projektilegeschwindigkeit</b>	<b>13</b>
<b>0.4.12</b>	<b>Versuchsdurchführung</b>	<b>13</b>
<b>0.5</b>	<b>Prüfung ohne Beschuss</b>	<b>16</b>
<b>0.6</b>	<b>Prüfung ohne Prüfbestimmung</b>	<b>16</b>

---

<b>0.7</b>	<b>Bauteile mit Nachweis gemäss internationalen Normen</b>	<b>16</b>
	<b>Anhang A</b>	<b>17</b>
	<b>Variante für nicht rundes Projektil (Téton-Projektil)</b>	<b>17</b>
	<b>Anhang B</b>	<b>19</b>
	<b>Tabelle 2: Laborwerte für Téton-Projektil gemäss Anhang A (20, 30, 40 und 50 mm)</b>	<b>19</b>
	<b>Tabelle 3: Laborwerte für Projektile ab 60 mm Projektildurchmessern (60, 70 und 80 mm)</b>	<b>19</b>
	<b>Tabelle 4: Laborwerte für Projektile mit ungeraden Projektildurchmessern</b>	<b>20</b>

## 0 Allgemeiner Teil A

### 0.1 Allgemeines

Die Prüfbestimmungen zur Ermittlung des Hagelwiderstandes bilden die Grundlage für eine einheitliche, produkteneutrale Prüfung und Klassierung von Bauteilen bezüglich ihres Hagelwiderstandes. Sie umfassen die allgemein gültigen Vorgaben zur Durchführung der Hagelwiderstandsprüfung (Teil A), verbindliche Hinweise zur Dokumentation der Prüfanordnung und der erreichten Resultate (Teil B) und ergänzende bauteilspezifische Bestimmungen.

Die Norm SIA 261/1 (2003) verweist in Art. 6.2.4 auf das Hagelregister der VKF. Im Hagelregister werden für die eingetragenen Bauteile die in der Hagelwiderstandsprüfung erreichten Hagelwiderstandsklassen für alle in den bauteilspezifischen Prüfbestimmungen geforderten Bauteilfunktionen publiziert. Das Hagelregister der VKF soll dem Anwender die Auswahl eines geprüften und klassierten Produktes erleichtern.

Unter Federführung der Vereinigung Kantonaler Feuerversicherung VKF arbeiten das EPZ-Elementarschaden Präventionszentrum der österreichischen Brandverhütungsstellen und der GDV Gesamtverband der Deutschen Versicherungswirtschaft e.V. gemeinsam an den Prüfbestimmungen des Hagelregisters. Die Resultate von Prüfungen werden länderübergreifend gemeinsam von Experten begutachtet und beurteilt.

Diese Version 1.03 setzt die Version 1.02 vom 1. Februar 2014 ausser Kraft.

### 0.2 Hagelwiderstand

#### 0.2.1 Allgemeines

Die Form von Hagel in der Natur ist vielfältig. Für die Berechnung der Einwirkungen des natürlichen Hagels auf ein Bauteil wird vereinfacht von einer Kugelform ausgegangen.

Für die Bestimmung der physikalischen Daten in der Natur und im Labor werden die im Folgenden beschriebenen Zusammenhänge verwendet.

Berechnung der kinetischen Aufprallenergie (ohne Windeinwirkung):

$$E_H = \frac{m_H \cdot v_A^2}{2} \quad [1]$$

$E_H$     *Kinetische Energie des Hagelkorns [J]*  
 $m_H$     *Masse des Hagelkorns [kg]*  
 $v_A$     *Aufprallgeschwindigkeit [m/s]*

Berechnung der Masse des Hagelkorns:

$$m_H = V_H \cdot \rho_{Eis} = \frac{4 \cdot \pi \cdot \left(\frac{d_H}{2}\right)^3}{3} \cdot \rho_{Eis} \quad [2]$$

$m_H$     *Masse des Hagelkorns [kg]*  
 $V_H$     *Volumen des Hagelkorns [m<sup>3</sup>]*  
 $\rho_{Eis}$     *Eisdichte [kg/m<sup>3</sup>]*  
 $d_H$     *Durchmesser des Hagelkorns [m]*

Berechnung der maximalen Geschwindigkeit einer Eiskugel im freien Fall unter Berücksichtigung des Luftwiderstandes (siehe auch Norm SIA 261/1:2003, Ziffer 6.3.3):

$$v_{max} = \sqrt{\frac{4 \cdot \rho_{Eis} \cdot d_H \cdot g}{3 \cdot \rho_{Luft} \cdot c_w}} \quad [3]$$

$v_{max}$	Maximale Geschwindigkeit [m/s]
$\rho_{Eis}$	Eisdichte [kg/m <sup>3</sup> ]
$\rho_{Luft}$	Luftdichte [kg/m <sup>3</sup> ]
$d_H$	Durchmesser des Hagelkorns [m]
$g$	Gravitationsbeschleunigung 9.81 [m/s <sup>2</sup> ]
$c_w$	Luftwiderstandsbeiwert [-]

### 0.2.2 Hagelwiderstandsklasse

Die Definition der Hagelwiderstandsklasse beruht auf dem Durchmesser eines Hagelkorns:

- Die Hagelwiderstandsklasse 1 (HW 1) wird definiert durch die kinetische Energie beim Aufprall eines Hagelkorns mit 10 mm Durchmesser
- Die Hagelwiderstandsklasse 2 (HW 2) wird definiert durch die kinetische Energie beim Aufprall eines Hagelkorns mit 20 mm Durchmesser
- Die Hagelwiderstandsklasse 3 (HW 3) wird definiert durch die kinetische Energie beim Aufprall eines Hagelkorns mit 30 mm Durchmesser
- Die Hagelwiderstandsklasse 4 (HW 4) wird definiert durch die kinetische Energie beim Aufprall eines Hagelkorns mit 40 mm Durchmesser
- Die Hagelwiderstandsklasse 5 (HW 5) wird definiert durch die kinetische Energie beim Aufprall eines Hagelkorns mit 50 mm Durchmesser

Das Bauteil wird in diejenige Hagelwiderstandsklasse eingeordnet, bei der es schadenfrei bleibt. Beispiel: Ein Bauteil mit Hagelwiderstandsklasse HW 3 bleibt beim Aufprall eines Hagelkorns von 30 mm Durchmesser schadenfrei.

Für die oben beschriebenen Hagelkorngrößen von 10 bis 50 mm Durchmesser ergeben sich die Klassengrenzen (kinetische Energien) sowie die zugehörigen Massen und Geschwindigkeiten gemäss Formeln [1], [2] und [3] pro Hagelkorngrösse mit den folgenden Festlegungen:

$\rho_{Eis}$	=	870 [kg/m <sup>3</sup> ]
$\rho_{Luft}$	=	1.2 [kg/m <sup>3</sup> ]
$c_w$	=	0.50 [-] leicht raue Kugel

### 0.2.3 Laborwerte

Für die Prüfung des Hagelwiderstandes werden Projektile (Kugeln oder Spezialprojektile) aus optisch klarem Eis verwendet, die nach unterschiedlichen Verfahren hergestellt werden. Die Eisqualität muss durch die Prüfstellen in Ringversuchen periodisch nachgewiesen werden.

Die bei den Laborprüfungen einzuhaltenden Werte für die Masse und die kinetische Energie werden gemäss nachstehender Tabelle festgelegt.

Klasse	Nenn Durchmesser	$G_{\min}$ Minimale Masse	$G_{\max}$ Maximale Masse	$v_R$ Richtwert Geschwindigkeit	Energie Klassen-Grenze min. $E_{\min}$	Energie Klassen-maximum $E_{\max}$
	[mm]	[g]	[g]	[m/s]	[J]	[J]
HW 1	10	0.43	0.51	13.77	$\geq 0.04$	$\leq 0.09$
HW 2	20	3.46	4.04	19.48	$\geq 0.69$	$\leq 1.0$
HW 3	30	11.68	13.65	23.85	$\geq 3.5$	$\leq 4.4$
HW 4	40	27.70	32.35	27.54	$\geq 11.1$	$\leq 13.2$
HW 5	50	54.09	63.18	30.79	$\geq 27.0$	$\leq 31.5$

**Tabelle 1** Zulässige Werte für die Prüfung im Labor

Bei der Hagelprüfung sind folgende Rahmenbedingungen, basierend auf den Werten in Tabelle 1, einzuhalten:

- Für einen gültigen Beschuss muss das Projektil eine Masse zwischen  $G_{\min}$  und  $G_{\max}$  gemäss Tabelle 1 haben
- Es gibt keine Einschränkung für die Geschwindigkeit des Projektils. Die in Tabelle 1 angegebene Geschwindigkeit  $v_R$  ist als Richtwert zu verstehen. Die Geschwindigkeit soll – abhängig von der gemessenen Masse – von der Prüfstelle so gewählt werden, dass die kinetische Energie über der Klassengrenze  $E_{\min}$  und unterhalb des Klassenmaximums  $E_{\max}$  liegt
- Damit ein Beschuss gültig ist, muss die gemessene kinetische Energie beim Einschlag mindestens die minimale Klassengrenze  $E_{\min}$  erreichen
- Bis zur maximalen Klassengrenze  $E_{\max}$  ist ein Beschuss in jedem Fall gültig, unabhängig davon ob der Probekörper beschädigt wird oder nicht. Wird dieser Wert überschritten und es tritt kein Schaden auf, so ist der Beschuss gültig. Wird dieser Wert überschritten und es tritt ein Schaden auf, ist der Beschuss ungültig und der Schaden wird nicht als solcher registriert.

Téton-Projektile sind mit der in Tabelle 2 bestimmten Bandbreite ebenfalls nachweisbar.

Grössere Projektile als 50 mm Durchmesser sind mit der in Tabelle 1 bestimmten Bandbreite ebenfalls nachweisbar. Die Werte für die Projektilgrössen 60 mm, 70 mm und 80 mm sind im Anhang B (Tabelle 3) dargestellt.

Die in der europäischen Normierung festgelegten Aufprallenergien sind mit der in Tabelle 1 bestimmten Bandbreite ebenfalls nachweisbar. Die Zwischenwerte für die Projektilgrössen 25 mm, 35 mm, 45 mm, 55 mm, 65 mm und 75 mm sind im Anhang B (Tabelle 4) dargestellt.

#### **0.2.4 Klassierung der Produkte**

Die Ergebnisse werden im Prüfbericht festgehalten und vom Produkthersteller an die VKF übermittelt. Die für das einzelne Bauteil zu prüfenden Bauteilfunktionen und Schadenkriterien werden in den bauteilspezifischen Prüfbestimmungen festgelegt. Die Klassierung erfolgt differenziert für die Funktionalität und das Aussehen des Bauteils.

Die Hagelwiderstände, die auf der Anerkennung VKF-Hagelschutz ausgewiesen werden, werden durch die Expertengruppe der VKF-Fachkommission Elementarschutzregister (FER) definitiv bestimmt.

### **0.3 Schadendefinition**

#### **0.3.1 Allgemeines**

Bauteile haben oft mehrere Funktionen (z. B. Wasserdichtheit, Aussehen, Mechanik) zu erfüllen. Entsprechend vielfältig gestaltet sich die Definition des Schadeneintritts. Die einzelnen Bauteilfunktionen können bei ganz unterschiedlichen mechanischen Einwirkungen beeinträchtigt werden. Wann ein Bauteil als beschädigt gilt, muss für jede einzelne Bauteilfunktion festgelegt werden. Diese Schwelle wird mit dem Schadenkriterium bestimmt.

#### **0.3.2 Bauteilfunktion**

Das Bauteil erfüllt eine oder mehrere Funktionen. Für jede Bauteilfunktion muss die Energie der Hagelwiderstandsklasse ermittelt werden, ab welcher das Bauteil beschädigt wird. Folgende Bauteilfunktionen werden in den Prüfbestimmungen berücksichtigt:

**Wasserdichtheit:** Die Wasserdichtheit eines Bauteils umfasst zwei Ebenen: Das Bauteil schützt die darunterliegende Konstruktion vollständig oder teilweise vor Wasserzutritt. Oder aber die Wasserdichtheit beschränkt sich auf das Bauteil selbst, die darunterliegende Konstruktion wird nicht geschützt. Auch nicht durchgehende Risse können mittelfristig zu Schäden führen.

Beispiele:

Der Putz einer Wärmedämmung schützt den darunterliegenden Dämmstoff vollständig vor Wasser. Oder ein Dachziegel muss als Bauteil selbst wasserdicht (wasserundurchlässig) sein, die darunterliegende Dachkonstruktion wird hingegen nicht vollständig vor Wasser geschützt.

Materialverstreckung bei Kunststoffteilen wird ebenfalls der Bauteilfunktion Wasserdichtheit zugeordnet (Materialschwächung und folglich ersichtliche, künftige Undichtheit).

**Lichtdurchlässigkeit:** Die Lichtdurchlässigkeit eines Bauteils entspricht



physikalisch der Transparenz (Transmission) von Licht und beschreibt die Fähigkeit, wie gut ein hinter dem Bauteil liegender Gegenstand erkennbar ist.

Beispiel: Fensterglas hat eine hohe Lichtdurchlässigkeit, das Dahinterliegende ist gut erkennbar.

**Lichtabschirmung:** Die Lichtabschirmung eines Bauteils beinhaltet den Schutz vor Lichteinstrahlung und steht damit reziprok zur Lichtdurchlässigkeit: Hat das Bauteil eine hohe Lichtabschirmung, ist die Lichtdurchlässigkeit gering und umgekehrt.

Beispiel: Geschlossene Raffstoren haben eine hohe Lichtabschirmung; das Bauteil wird als Beschattung eingesetzt.

**Mechanik:** Die Mechanik eines Bauteils kann je nach Einsatzmöglichkeit sehr unterschiedlich sein und trifft bei allen Bauteilen zu, welche eine physikalisch-mechanische Funktion aufweisen.

Beispiel: Schwimmbad-Abdeckungen müssen auf- und abgerollt werden können oder die Befestigung der Fassadenverglasung darf keine Risse oder Deformationen aufweisen. Im Fall eines Photovoltaik-Moduls ist die Bauteilfunktion Mechanik nicht erfüllt, wenn die Abdeckung beschädigt ist, z. B. durch Glasbruch.

**Aussehen:** Das Aussehen eines Bauteils beschreibt die Ästhetik, welche im Fall einer Beschädigung keine relevante Auswirkung auf die Funktionalität des Bauteils hat.

Beispiel: Blechelemente an Fassade und Dach können Dellen aufweisen, sind aber immer noch wasserdicht.

Zur Begrenzung des Prüfaufwandes beschränken sich die Prüfbestimmungen auf diese fünf wichtigsten Bauteilfunktionen. Weitere Funktionen - wie beispielsweise Selbstreinigung oder Lichtreflexion bei Verglasung - werden in diesen Prüfbestimmungen bewusst nicht berücksichtigt. Die Hagelwiderstandsprüfung muss alle in den bauteilspezifischen Prüfbestimmungen aufgeführten Bauteilfunktionen umfassen.

Auf der Anerkennung der VKF werden nur die Bauteilfunktion „Aussehen“ und der Begriff „Funktionalität“ aufgeführt. Dabei umfasst die Funktionalität die Bauteilfunktionen „Wasserdichtheit“, „Lichtdurchlässigkeit“, „Lichtabschirmung“ und „Mechanik“.

### 0.3.3 Schadenkriterium

Die Grenze zwischen einem unbeschädigten und einem beschädigten Bauteil wird mit dem Schadenkriterium definiert. Das Schadenkriterium setzt die Schwelle fest, bei welcher im Falle eines Erreichens oder Überschreitens die Bauteilfunktion nicht mehr erfüllt werden kann und das Bauteil in Bezug auf diese Funktion als beschädigt gilt. Im Prüfbericht ist zu jeder in den bauteilspezifischen Prüfbestimmungen festgelegten Bauteilfunktion festzuhalten, ob das Bauteil bezüglich des Schadenkriteriums als unversehrt oder beschädigt gilt.

### 0.3.4 Messmethode

Die Messmethode beschreibt den Weg, wie die Bauteilfunktion überprüft werden soll. Erfüllt das Bauteil mehrere Funktionen, werden entsprechend mehrere Messmethoden angewendet.

## 0.4 Allgemeine Prüfbestimmungen

### 0.4.1 Alterung

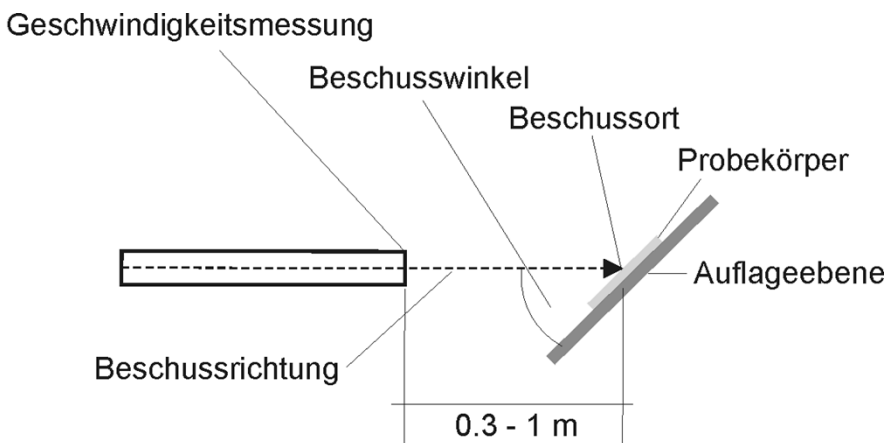
Die Prüfbestimmungen gelten sowohl für Prüfungen an neuen Bauteilen als auch für nachträgliche Prüfungen an älteren, bereits verbauten Bauteilen. Im Hagelregister werden in der Regel Ergebnisse aus den Prüfungen mit neuen Bauteilen aufgeführt. Bei Bauteilen, die einer schnellen Alterung unterworfen sind (insbesondere Kunststoffe und kunststoffhaltige Bauteile), wird dies auf der Anerkennung VKF Hagelschutz festgehalten (Alterungsvermerk).

### 0.4.2 Prüfprinzip

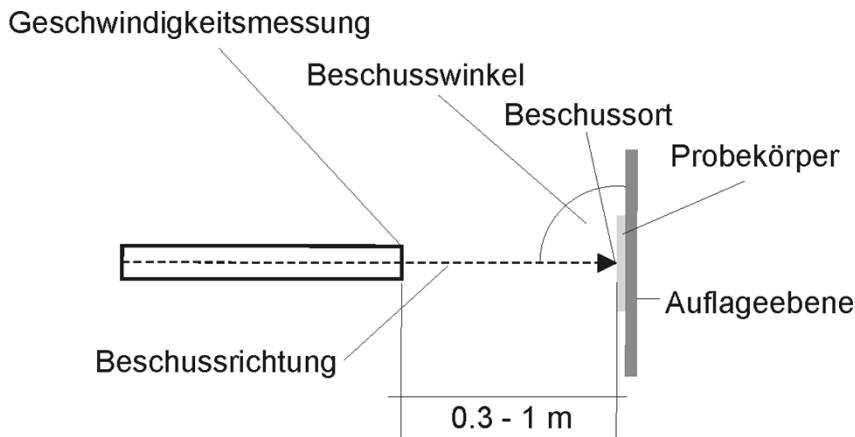
Das Prinzip der Prüfung beruht auf der Simulation der natürlichen Hageleinwirkung durch Einzelbeschuss von Bauteilen der Gebäudehülle mit hergestelltem Eis aus dem Labor.

### 0.4.3 Prüfgerät

Die Prüfung erfolgt im Labor. Das Prüfgerät beschleunigt das Projektil auf die gewünschte Geschwindigkeit und misst sie. Die Beschussrichtung kann beliebig gewählt werden (horizontal, vertikal oder geneigt), der in den bauteilspezifischen Prüfbestimmungen festgelegte Beschusswinkel muss jedoch eingehalten werden. Der Beschussort wird anvisiert und der Beschuss erfolgt kontrolliert. Der Probekörper ist auf der Auflageebene entsprechend den bauteilspezifischen Prüfbestimmungen fixiert (Abbildung 1, Abbildung 2).



**Abbildung 1** Prüfgerät zur Simulation des Hagelschlages mit horizontaler Beschussrichtung und Beschusswinkel  $45^\circ \pm 2^\circ$  (Masse in Meter)



**Abbildung 2** Prüfgerät zur Simulation des Hagelschlages mit horizontaler Beschussrichtung und Beschusswinkel  $90^\circ \pm 2^\circ$  (Masse in Meter)

#### 0.4.4 Probenhalter

Der Probenhalter (Auflageebene) dient zur Befestigung der Probekörper und ist auf das Prüfgerät (vertikale oder horizontale Schussrichtung) abgestimmt. Zur Einhaltung des vorgeschriebenen Beschusswinkels muss der Probenhalter bzw. die Auflageebene anpassbar sein und der Winkel gemessen werden können. Der Probenhalter bzw. die Auflageebene darf sich durch den Beschuss nicht verschieben und nicht verformen.

Bei der vertikalen Beschussanordnung kann der Probekörper (Anwendung Dach) auch direkt auf dem Boden abgestützt sein. Dabei ist zu beachten, dass die Lasteinleitungsstellen der Probe mit den Verhältnissen der Praxis übereinstimmen. Schwingungsübertragungen zwischen Boden, Zielvorrichtung und Probenhalter müssen mit geeigneten Mitteln verhindert werden.

Der Probekörper wird am Probenhalter verschiebungsfrei, kraftschlüssig und ohne Dämpfung starr befestigt.

#### 0.4.5 Beschusswinkel

Der Beschusswinkel ist definiert als Winkel zwischen Beschussrichtung und Auflageebene des Probekörpers (Abbildung 1, Abbildung 2). Der Beschusswinkel ist für Bauteile, welche als Dachbauteil eingesetzt werden,  $90^\circ \pm 2^\circ$ , für Bauteile an der Fassade beträgt der Beschusswinkel  $45^\circ \pm 2^\circ$ .

#### 0.4.6 Beschussort

Die Beschussorte werden in den bauteilspezifischen Prüfbestimmungen festgelegt und stellen die vermuteten Schwachstellen am Bauteil dar, welche im Sinne von Tastschüssen verifiziert werden. Weitere mögliche Schwachstellen werden in der Beschlusssammlung und in den Leitfäden für die Hagelprüfung beschrieben. Sind weitere, in den oben erwähnten Unterlagen nicht festgelegte Schwachstellen am Bauteil zu erwarten, müssen diese zusätzlich beschossen und im Prüfbericht in Wort und Bild festgehalten werden. Es liegt in der Verantwortung des Prüfers, dass die schwächste Stelle eruiert und überprüft wird.

An der Schwachstelle wird die eigentliche Prüfung gemäss Kapitel 0.4.12 durchgeführt.

#### 0.4.7 Projektil

Als Projektile werden Kugeln oder Spezialprojektile aus Laboreis verwendet. Sie werden bei  $-20^{\circ}\text{C}$  gelagert.

Für gültige Tests müssen folgende Bedingungen erfüllt sein:

- Projektil aus optisch klarem Eis
- Lagertemperatur: Tiefkühler bei  $-20^{\circ}\text{C} \pm 3^{\circ}\text{C}$
- Lagerungszeit: Dauer von Herstellung bis Beschuss mindestens 48 h, maximale Lagerzeit im Gefrierschrank 4 Wochen wenn unverpackt, 4 Monate wenn vakuumiert
- Form: Kugel (Normalfall) oder Spezialprojektile
- Durchmesser: 10 bis 50 mm, gemäss Tabelle 2
- Masse: gemäss Tabelle 2, 3 und 4
- Aussehen: von Auge beurteilt ohne Risse und porenarm, Formnaht entgratet
- Handling: nur mit Handschuhen

Grundsätzlich sind Projektile mit einer Eistemperatur von  $-20^{\circ}\text{C} \pm 3^{\circ}\text{C}$  zu verwenden. Ausnahmen werden in den bauteilspezifischen Prüfbestimmungen beschrieben.

Werden in den bauteilspezifischen Prüfbestimmungen zusätzliche Beschüsse mit einem nicht runden Projektil gefordert, kann das Téton-Projektil gemäss Detailzeichnung in Anhang A eingesetzt werden. Die Masse des entsprechenden Téton-Projektiles entspricht jener eines kugelförmigen Projektiles mit gleichem Durchmesser. Die Projektile werden mit der Nase voran (halbkugelförmige Ausstülpung) auf den Probekörper abgeschossen.

Der Beschuss mit einem nicht runden Projektil wird in folgenden bauteilspezifischen Prüfbestimmungen behandelt:

- Nr. 22 Luftgestützte Membrankonstruktion
- Nr. 23 Stoffstoren
- Nr. 27 Zeltähnliche Bauten
- Nr. 28 Bespanntes Tragwerk
- Nr. 33 Textilien der Gebäudehülle

Zusätzlich zum Beschuss mit dem gleichen Durchmesser ist das Bauteil auch mit dem nächst kleineren runden Projektil zu beschiessen.

Wenn von diesem Projektil abgewichen wird, muss von der Prüfstelle nachgewiesen werden, dass das gewählte Projektil das gleiche Schadenbild verursacht.

#### 0.4.8 Prüfklima

Die Prüfung wird bei einer Raumtemperatur von  $20^{\circ}\text{C} \pm 2^{\circ}\text{C}$  und einer relativen Luftfeuchtigkeit von  $50\% \pm 20\%$  durchgeführt.

#### 0.4.9 Probekörper

Der Probekörper muss die in der praktischen Anwendung des Bauteils vorkommenden Detailausführungen (z. B. Eckausbildung) abdecken, auch wenn diese in den bauteilspezifischen Prüfbestimmungen nicht erwähnt sind. Das Prüfprogramm ist zwischen dem Produkthersteller und der Prüfstelle abzustimmen. Bei der Herstellung der Probekörper sind die Angaben der Produkthersteller zwingend zu berücksichtigen (z. B. Verlegerichtlinie, angegebene Materialdicken). Von der Prüfstelle sind diese zu überprüfen und im Prüfbericht festzuhalten.

Die Abmessungen der Probekörper sind in den bauteilspezifischen Prüfbestimmungen vorgegeben; von diesen Grössen kann mit einer Begründung abgewichen werden.

Verschleissteile (z. B. Abdeckkappen) und kleinere Komponenten von Bauteilen gehören zum Bauteil, wenn diese nicht ohne erheblichen Aufwand ersetzt werden können. Solche Teile sind im Prüfbericht und auf der Anerkennung VKF-Hagelschutz festzuhalten.

#### **0.4.10 Vorlagerung und Vorbehandlung der Probekörper**

Die Vorlagerung und Vorbehandlung der Probekörper ist in den bauteilspezifischen Prüfbestimmungen festgelegt und beschreibt die langfristige Lagerung der Probekörper und regelt die Handhabung des Probekörpers vor der Prüfung.

#### **0.4.11 Projektilgeschwindigkeit**

Die Geschwindigkeit des Projektils wird mit einer elektronischen Messeinrichtung der Genauigkeit  $\pm 1\%$  in einem Abstand von 0.3 – 1 m zur Prüfobjektoberfläche (Objekt – Mitte der Geschwindigkeits-Messstrecke) gemessen. Der Messwert muss elektronisch mindestens auf zwei Stellen gemessen werden.

#### **0.4.12 Versuchsdurchführung**

Um den Probekörper auf einen bestimmten Hagelwiderstand zu testen, wird der Probekörper mit der kinetischen Energie der entsprechenden Hagelwiderstandsklasse beschossen (Abbildung 3).

Zu jedem Hagelwiderstand muss der passende Projektildurchmesser verwendet werden: Die Prüfung für die Hagelwiderstandsklasse 2 (HW 2) verlangt einen Durchmesser von 20 mm, für HW 3 von 30 mm Durchmesser usw.

Vorgängig werden Tastschüsse durchgeführt (Abbildung 3, Schritt 1). Die Tastschüsse sind dazu da, die Schwachstelle auf dem Probekörper zu finden. Als Input für die Tastschüsse dienen die Beschussorte in den bauteilspezifischen Prüfbestimmungen, die Beschlussammlung und Leitfäden für die Hagelprüfung. Der Prüfer muss weitere Schwachstellen durch ingenieurmässige Überlegungen suchen und prüfen.

Die gefundenen Schwachstellen sind in der Regel gemäss Schritt 2 der Abbildung 3 und folgende zu beschliessen, die Ergebnisse sind im Prüfbericht festzuhalten.

Wird der Probekörper durch den Beschuss mit einer bestimmten Kugelgrösse und der entsprechenden Geschwindigkeit beschädigt, wird ein neuer Probekörper oder eine unbeschädigte Stelle des Probekörpers mit der Kugelgrösse und der entsprechenden Geschwindigkeit der nächst tieferen Klassengrenze beschossen. Bleibt der Probekörper unbeschädigt, wird der Versuch auf 4 weiteren, schwächsten Stellen am Probekörper oder an neuen Probekörpern ausgeweitet (Total 5 Beschüsse). Bleiben die Probekörper nach dem Beschuss unbeschädigt, kann das Bauteil der entsprechenden Hagelwiderstandsklasse zugeordnet werden. Die Schwachstellen bei den verschiedenen Bauteilfunktionen können an verschiedenen Stellen liegen. Deshalb kann es mehrere Schwachstellen auf einem Probekörper geben.

Dabei muss beachtet werden:

- Das Projektil muss innerhalb von 60 Sekunden nach der Entnahme aus dem Vorratsbehälter abgeschossen werden.
- Ein mehrmaliger Beschuss derselben Probekörper ist möglich, wenn dadurch die bauteilspezifischen Angaben zum Beschussort nicht verletzt werden.

Wird ein Bauteil beim Beschuss mit einem Projektil von 20 mm beschädigt, kann nach Ermessen der Prüfstelle auf eine erneute Prüfung mit Projektildurchmesser 10 mm verzichtet und das Bauteil der Hagelwiderstandsklasse 1 (HW 1) zugeordnet werden. Vorausgesetzt wird, dass die Unversehrtheit des Bauteils auf Grund der markant geringeren kinetischen Energie (Klassengrenze) offensichtlich zu erwarten ist. Der Verzicht auf die Prüfung mit Projektildurchmesser 10 mm ist im Prüfbericht explizit festzuhalten und zu begründen.

Bei inhomogen aufgebauten Baumaterialien kann ein Beschuss mit einem Projektil von kleinerem Durchmesser einen Schaden hervorrufen, wo ein Projektil mit grösserem Durchmesser keinen Schaden verursacht. Auch ein Beschuss mit mehreren Projektilen auf dieselbe Stelle kann bei inhomogen aufgebauten Materialien (z. B. Verputz) unter Umständen schneller zu einem Schaden führen. Über die Durchführung zusätzlicher Versuche entscheidet die Prüfstelle.

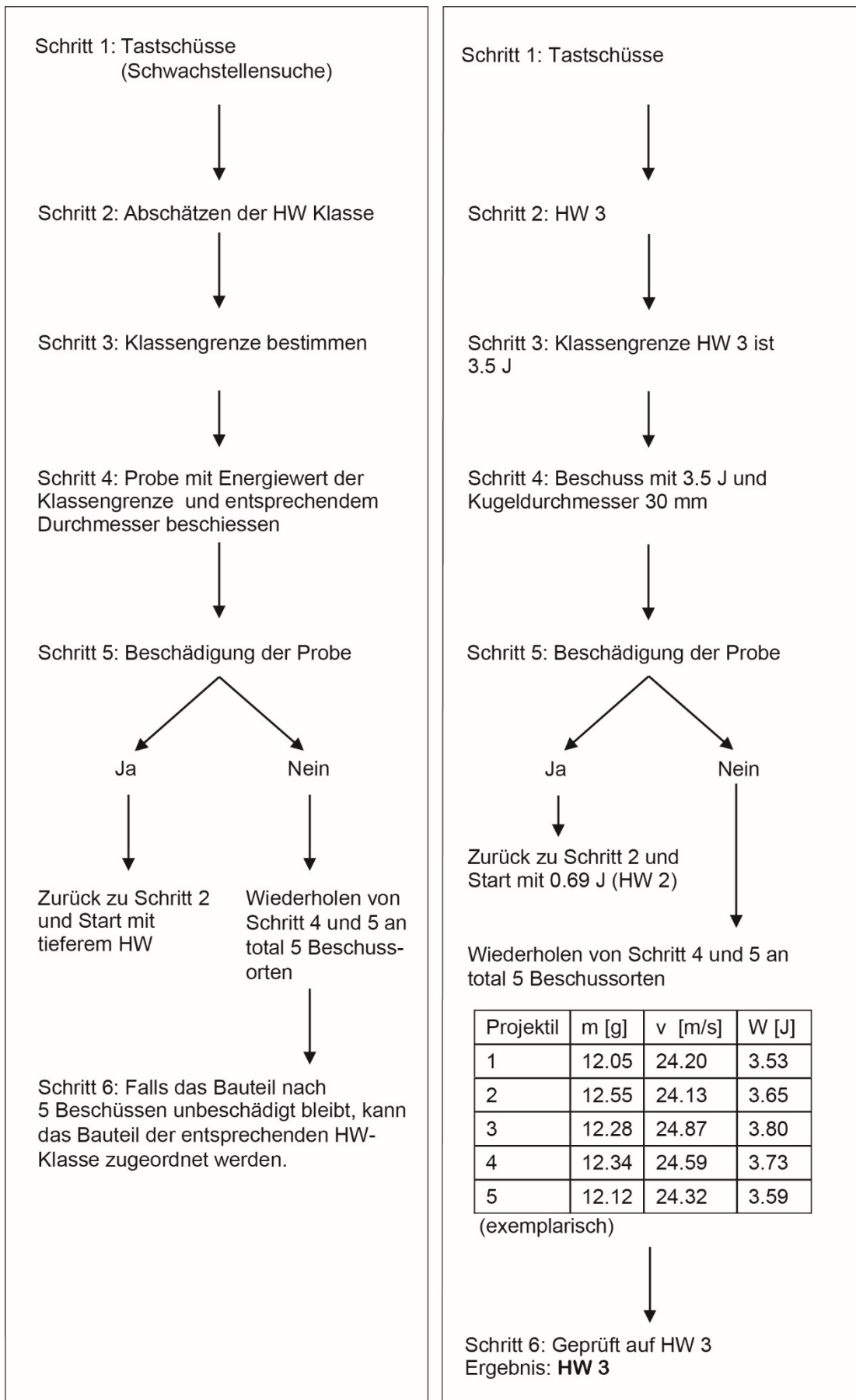


Abbildung 3 Schematischer Ablauf (links) und Beispiel (rechts) für die Versuchsdurchführung.

## **0.5 Prüfung ohne Beschuss**

Falls nachweislich keine Änderungen in der Materialzusammensetzung, in der konstruktiven Ausbildung und im Einsatzzweck vorhanden sind, kann auf eine erneute Prüfung des Hagelwiderstands verzichtet werden. Die Prüfstelle hat dies in einer gutachterlichen Stellungnahme zu bestätigen und zu begründen. Die FER entscheidet nach Sichtung der eingereichten Unterlagen über die Möglichkeit eines Verzichts auf erneute Prüfung. Gutachterliche Stellungnahmen dürfen nur von anerkannten Prüfstellen ausgestellt werden. Es müssen immer die in Kraft stehenden VKF-Prüfbestimmungen Hagel berücksichtigt werden. Dieses Verfahren kommt in erster Linie für die Verlängerung der Anerkennung VKF Hagelschutz zur Anwendung.

## **0.6 Prüfung ohne Prüfbestimmung**

Prüfungen sind generell aufgrund von vorhandenen Prüfbestimmungen durchzuführen. Kann ein Bauteil nicht klar einer Prüfbestimmung zugeordnet werden, so soll die Prüfung aufgrund von mehreren, passenden Bestimmungen durchgeführt werden.

Besteht keine passende bauteilspezifische Prüfbestimmung, so kann der Fachkommission Elementarschutzregister FER eine Prüfrichtlinie vorgeschlagen werden. Die FER entscheidet über den Vorschlag.

## **0.7 Bauteile mit Nachweis gemäss internationalen Normen**

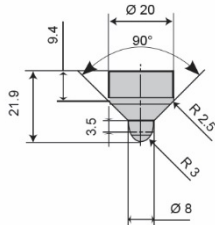
Falls Bauteile oder Bauteilkategorien bereits nach internationalen Normen auf ihren Hagelwiderstand geprüft wurden, wird auf eine erneute Prüfung verzichtet. Falls die Prüfungen mit Projektilen anderer Materialien oder Formen erfolgen, wird die Zuordnung zu den Hagelwiderstandsklassen HW 1 bis HW 5 anhand der in den Prüfbestimmungen angegebenen Umrechnungstabelle vorgenommen.



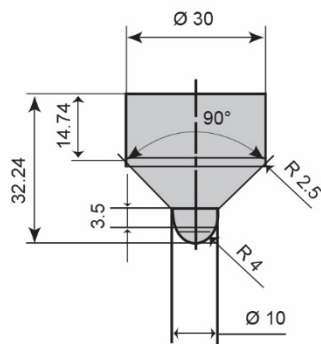
## Anhang A

### Variante für nicht rundes Projektil (Téton-Projektil)

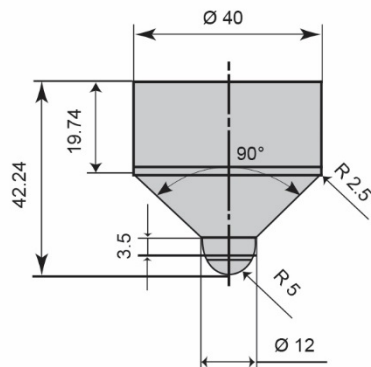
Téton-Projektil 20 mm



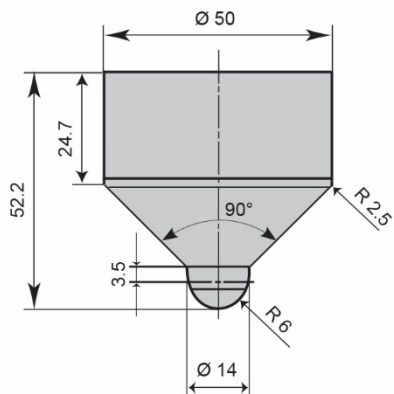
Téton-Projektil 30 mm



Téton-Projektil 40 mm



Téton-Projektile 50 mm



## Anhang B

**Tabelle 2: Laborwerte für Téton-Projektile gemäss Anhang A (20, 30, 40 und 50 mm)**

<b>Klasse</b>	<b>Nenn Durchmesser</b>	<b>G<sub>min</sub> Minimale Masse</b>	<b>G<sub>max</sub> Maximale Masse</b>	<b>v<sub>R</sub> Richtwert Geschwindigkeit</b>	<b>Energie Klassen-Grenze min. E<sub>min</sub></b>	<b>Energie Klassen-maximum E<sub>max</sub></b>
	[mm]	[g]	[g]	[m/s]	[J]	[J]
<b>HW 2</b>	20	3.41	3.98	19.64	<b>≥ 0.69</b>	<b>≤ 1.0</b>
<b>HW 3</b>	30	11.71	13.68	23.82	<b>≥ 3.5</b>	<b>≤ 4.4</b>
<b>HW 4</b>	40	27.72	32.38	27.53	<b>≥ 11.1</b>	<b>≤ 13.2</b>
<b>HW 5</b>	50	54.06	63.14	30.81	<b>≥ 27.0</b>	<b>≤ 31.5</b>

**Tabelle 3: Laborwerte für Projektile ab 60 mm Projektildurchmessern (60, 70 und 80 mm)**

<b>Klasse*</b>	<b>Nenn Durchmesser</b>	<b>G<sub>min</sub> Minimale Masse</b>	<b>G<sub>max</sub> Maximale Masse</b>	<b>v<sub>R</sub> Richtwert Geschwindigkeit</b>	<b>Energie Klassen-Grenze min. E<sub>min</sub></b>	<b>Energie Klassen-maximum E<sub>max</sub></b>
	[mm]	[g]	[g]	[m/s]	[J]	[J]
<b>HW 5</b>	60	93.47	109.18	33.73	<b>≥ 56.0</b>	<b>≤ 64.7</b>
<b>HW 5</b>	70	148.43	173.38	36.44	<b>≥ 104</b>	<b>≤ 120</b>
<b>HW 5</b>	80	221.57	258.80	38.95	<b>≥ 177</b>	<b>≤ 204</b>

**Tabelle 4: Laborwerte für Projektile mit ungeraden Projektildurchmessern**

<b>Klasse*</b>	<b>Nenn Durchmesser</b>	<b>G<sub>min</sub> Minimale Masse</b>	<b>G<sub>max</sub> Maximale Masse</b>	<b>v<sub>R</sub> Richtwert Geschwin- digkeit</b>	<b>Energie Klassen- Grenze min. E<sub>min</sub></b>	<b>Energie Klassen- maximum E<sub>max</sub></b>
	[mm]	[g]	[g]	[m/s]	[J]	[J]
<b>HW 1</b>	15	1.46	1.71	16.87	<b>≥ 0.22</b>	<b>≤ 0.37</b>
<b>HW 2</b>	25	6.76	7.90	21.77	<b>≥ 1.7</b>	<b>≤ 2.3</b>
<b>HW 3</b>	35	18.55	21.67	25.76	<b>≥ 6.5</b>	<b>≤ 7.9</b>
<b>HW 4</b>	45	39.43	46.06	29.21	<b>≥ 17.7</b>	<b>≤ 20.9</b>
<b>HW 5</b>	55	72.00	84.10	32.30	<b>≥ 39.5</b>	<b>≤ 45.9</b>
<b>HW 5</b>	65	118.85	138.81	35.11	<b>≥ 77.1</b>	<b>≤ 89.0</b>
<b>HW 5</b>	75	182.57	213.24	37.72	<b>≥ 137</b>	<b>≤ 157</b>

\* Bemerkung: Nach den aktuellen Richtlinien gibt es ausschliesslich die Klassen HW 1 – HW 5. Wird ein Bauteil mit grösseren Projektilen zusätzlich erfolgreich geprüft, kann dies auf der Anerkennung VKF-Hagelschutz ergänzend festgehalten werden.