



**Vereinigung Kantonaler Feuerversicherungen**  
**Association des établissements cantonaux d'assurance incendie**

## **HAGELREGISTER (HR)**

# **VKF Prüfbestimmung Nr. 19** **Thermische Sonnenkollektoren**

© Copyright 2010 Bern by VKF / AEAI

Die aktuellste Ausgabe dieses Dokumentes finden Sie im Internet unter [www.hagelregister.ch](http://www.hagelregister.ch)

Online zu beziehen unter [www.hagelregister.ch](http://www.hagelregister.ch)

Vereinigung Kantonalen Feuerversicherungen

Bundsgasse 20

Postfach

CH - 3001 Bern

Tel 031 320 22 22

Fax 031 320 22 99

E-mail [mail@vkf.ch](mailto:mail@vkf.ch)

Internet [www.vkf.ch](http://www.vkf.ch)

## Inhaltsverzeichnis

<b>19</b>	<b>Thermische Sonnenkollektoren</b>	<b>4</b>
19.1	Allgemeines	4
19.2	Geltungsbereich	4
19.3	Probekörper	4
19.4	Versuchsaufbau	4
19.5	Vorlagerung der Probe	4
19.6	Vorbehandlung der Probe	5
19.7	Beschussort und Beschusswinkel	5
19.8	Fehlschüsse	8
19.9	Fassadenelemente	8
19.10	Bauteilfunktion	8
19.11	Schadenkriterien	8
19.12	Messmethode	8
19.13	Prüfbericht	9
19.14	Vorhandene Normen und Reglemente (nicht abschliessend)	9

## **19 Thermische Sonnenkollektoren**

### **19.1 Allgemeines**

Die Prüfbestimmung für die Bauteilkategorie thermische Sonnenkollektoren beinhaltet zusätzliche, bauteilspezifische Bestimmungen für die Prüfung, welche nicht in den Allgemeinen Prüfbestimmungen geregelt sind.

Diese Prüfbestimmung ist, soweit möglich, an internationale Normen für thermische Kollektoren und ähnliche Produkte angelehnt. Sobald geeignete internationale Normen zur Verfügung stehen, wird diese Prüfbestimmung den kommenden Normen angepasst oder zurückgezogen.

### **19.2 Geltungsbereich**

Die Prüfbestimmung umfasst alle thermischen Sonnenkollektoren, die im Geltungsbereich der ISO 9806 liegen.

### **19.3 Probekörper**

Es wird immer ein vollständig zusammengebauter Kollektor geprüft.

Für Kollektoren die nach den Regeln der Solar Keymark in einer Kollektorfamilie zusammengefasst werden können, wird die Prüfung an einem repräsentativen Mitglied der Kollektorfamilie durchgeführt. Die Einteilung in eine Hagelklasse gilt dann für alle Kollektoren, die nach den Regeln der Solar Keymark unter derselben Registernummer geführt werden können.

Sind verschiedene Glasstärken in einer Solar Keymark Familie zusammengefasst, muss die Prüfung an einem Kollektor mit der kleinsten Glasstärke durchgeführt werden.

Montageteile (z.B. Dachhaken) und Spenglereinfassungen (Indachmontage) sind nicht Teil der Prüfung. Für reine Indachelemente müssen nur die Beschussorte geprüft werden, die nach der vorgesehenen Montage noch exponiert sein können.

Für Grossflächenflachkollektoren, die modular aufgebaut sind und mehrere identische Abdeckungen enthalten, wird ein repräsentatives Einzelmodul geprüft, das alle Konstruktionsmerkmale (zum Beispiel Zwischenstege) enthält.

Kollektoren, die nur intern unterschiedlich gestaltet sind (z.B. Hydraulische Verschaltung, Absorbermaterialien, Beschichtungen usw.), die aber keine Unterschiede in den exponierten Stellen (identisches Gehäuse, identische Röhren) haben, werden bezüglich der Einteilung in Hagelklassen als identischer Kollektor behandelt. Die Übertragbarkeit wird durch das Prüfinstitut belegt und bestätigt.

### **19.4 Versuchsaufbau**

Die Kollektoren werden als Ganzes nach Herstellervorschrift aufgebaut. Die Halterung des Probekörpers muss steif genug sein, so dass während der Schlageinwirkung nur eine vernachlässigbare Verdrehung oder Verbiegung des ganzen Aufbaus auftreten kann.

### **19.5 Vorlagerung der Probe**

Wenn eine der vorgesehenen Beschussorte nicht aus Glas oder Metall besteht, muss der Kollektor vor der Prüfung eine halbe Exposition unter Klimaklasse A nach ISO 9806 absolviert haben (Mindestens 15 Tage im Freien exponiert, mindestens 16 h bei einer Einstrahlung von 1000 W/m<sup>2</sup> und Umgebungstemperatur von 20°C exponiert sowie einer gesamten Strahlungs-dosis >300 MJ/m<sup>2</sup>). Wenn alle Beschussorte aus Glas oder Metall bestehen, ist keine Vorlagerung erforderlich.

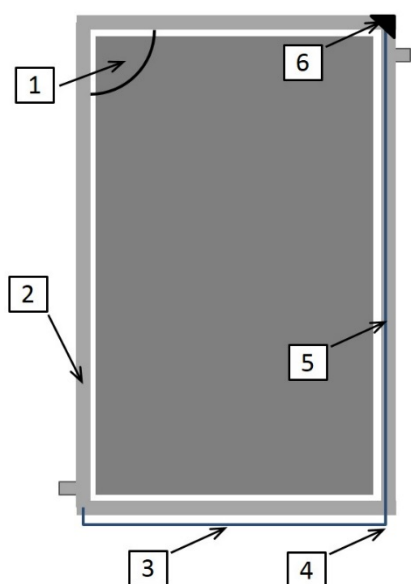
## 19.6 Vorbehandlung der Probe

Beschussorte aus Kunststoff: Die Oberfläche wird vor dem Beschuss mit Eisschuppen während 3 Minuten abgekühlt. Ansonsten ist keine Vorbehandlung der Probe erforderlich.

## 19.7 Beschussort und Beschusswinkel

Die Beschussorte und Beschusswinkel sind an die verschiedenen Kollektortypen angepasst definiert. Die unten aufgeführten Beschussorte müssen alle geprüft werden, sofern die Stellen vorhanden sind. Jeder Beschussort wird für jeden Durchmesser mit jeweils 5 Schüssen geprüft.

**Flachkollektoren mit transparenter Abdeckung (Dachmontage)** Der Beschussort 1 ist für jedes Modell zu prüfen. Die Orte 2,3,4,5,6 sind nicht bei allen Produkten vorhanden. Der Beschuss erfolgt jeweils senkrecht zur Kollektorebene.

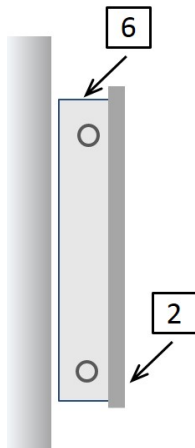


Beschussorte (Dachmontage).

- 1: Ecken mit eingespannter Abdeckung, Beschuss innerhalb eines Radius von 75 mm von der Ecke der transparenten Abdeckung entfernt.
- 2: Auf dem Randprofil/Glashalteprofil.
- 3: Freiliegende ungeschützte Abdeckungskanten
- 4: Freiliegende ungeschützte Ecke der Abdeckung
- 5: Verklebte Glaskanten/Glasecken
- 6: Eckverbinder, Eckschutz

**Abbildung 1** Beschussorte für Flachkollektoren (Dachmontage)

**Flachkollektoren mit transparenter Abdeckung (Fassadenmontage)** Für Fassadenmontage gelten die gleichen Beschussorte wie bei der Dachmontage: Die Beschussorte 1,3,4,5 (Abbildung 1) müssen nicht mehr geprüft werden, wenn sie schon senkrecht beschossen wurden. Beim Beschussort 2 soll geprüft werden, ob sich ein Profil durch den 45° Beschuss lösen kann. Zusätzlich kann der Rahmen unter Umständen von oben getroffen werden (6). Wenn vertikale und horizontale Montage zulässig ist, muss das im Prüfprogramm berücksichtigt werden. Der Beschuss erfolgt jeweils unter einem Winkel von 45°.



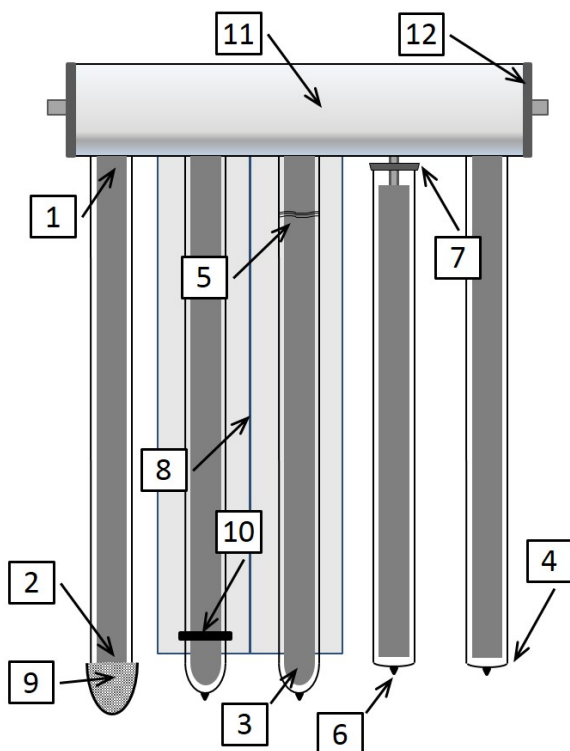
- Zusätzliche Beschussorte (Fassadenmontage).  
 2: Randprofil/Glashalteprofil, Beschuss unter 45°.  
 6: Kollektorrahmen/Gehäuse seitlich

**Abbildung 2** Zusätzliche Beschussorte für Flachkollektoren (Fassadenmontage)

**Röhrenkollektoren (Dachmontage)** Es werden vier verschiedene, zufällig ausgewählte Röhren des Kollektors beschossen: Jeweils zwei Röhren werden am Beschusspunkt 1 bzw. 2 geprüft. Für die Beschussorte 3 - 7 müssen (falls anwendbar) jeweils zwei verschiedene Röhren geprüft werden. Die Beschusspunkte 8 - 10 werden an einer Probe geprüft.

Ein einmaliger Bruch einer Röhre ist zulässig und muss mit einer zusätzlichen Prüfung von zwei Röhren an derselben Position kompensiert werden. Bsp.: Bruch an einer Röhre an Stelle 7: Zwei zusätzliche Röhren werden an Stelle 7 geprüft.

Der Beschuss erfolgt jeweils senkrecht zur Kollektorebene.

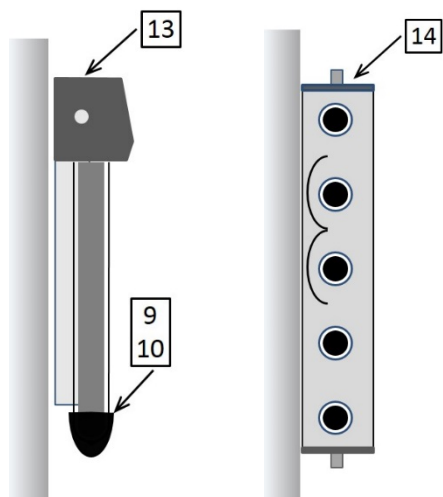


Beschussorte (Dachmontage).

- 1: Oberes Ende der Glasröhre: So nahe wie möglich ( $\approx D/2$ ) am Sammlerkasten.
- 2: Unteres Ende der Glasröhre: So nahe wie möglich ( $\approx D/2$ ) am unteren freiliegenden Ende.
- 3 und 4: Wenn freiliegend: Ende des zylindrischen Teils der Röhre
- 5: Falls Glasrohr zusammengeschweisst: Beschuss der Schweissstelle.
- 6: Wenn ungeschützt: Vakuumstutzen, Stelle an der die Röhre evakuiert/geschlossen wurde
- 7: Glas-Metall Übergang
- 8: Reflektor.
- 9 und 10: Halterung der Röhre (Plastikkappe, Montageschelle, etc.).
- 11: Sammlerkasten
- 12: Seitenteile des Sammlerkastens

**Abbildung 3** Beschussorte für Röhrenkollektoren (Dachmontage)

**Röhrenkollektoren (Fassadenmontage):** Für Fassadenmontage gelten die gleichen Beschussorte wie bei der Dachmontage: Die Beschussorte 1 - 8 (Abbildung 3) müssen nicht mehr geprüft werden, wenn sie schon senkrecht beschossen wurden. Bei vertikaler Fassadenmontage (Abbildung 4, links) soll bei den Beschussorten 9,10 geprüft werden, ob sich durch den 45°-Beschuss Halterungsteile der Röhren lösen, zusätzlich kann der Sammler von oben getroffen werden (13). Bei horizontaler Montage (Abbildung 4. rechts) müssen zusätzlich die Seitenteile des Sammlerkastens beschossen werden (14).



Zusätzliche Beschussorte (Fassadenmontage).

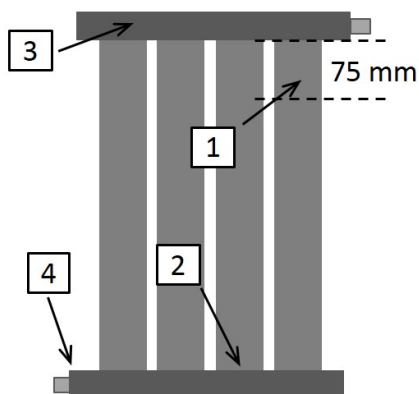
9, 10: Montageteile

13: Sammlerkasten von oben

14: Seitenteile des Sammlerkastens

**Abbildung 4** Beschussorte für Röhrenkollektoren (Fassadenmontage)

**Kollektoren ohne transparente Abdeckung (Dachmontage):** Die Kollektoren werden mit einem geeigneten Fluid befüllt, aber drucklos geprüft. Es ist zu beachten, dass die fluidführenden Kanäle/Röhren getroffen werden. Sollte dies mit den vorgegebene Beschusspunkten nicht der Fall sein, muss das Prüflabor sinnvolle Einschlagpunkte definieren. Der Beschuss erfolgt senkrecht zur Kollektorebene.



Beschussorte (Dachmontage).

1: Maximal 75 mm Abstand vom Ende der Absorberbahn/Absorberfläche,

2: So nahe wie möglich ( $\approx D/2$ ) zum Sammelrohr.

3: Sammelrohr mittig.

4: Exponierte Anschlusssteile

**Abbildung 5** Beschussorte für Kollektoren ohne transparente Abdeckung (Dachmontage)

**Kollektoren ohne transparente Abdeckung (Fassadenmontage):** Es werden die gleichen Orte beschossen wie bei Dachmontage, aber unter einem Winkel von 45°.

**Alle anderen Kollektoren:** Kollektoren, die vom Prüflabor nicht eindeutig in eine der aufgeführten Klassen eingeteilt werden können, sollen für jeden Durchmesser mit jeweils 10 Schuss geprüft werden. Die Beschussorte werden dabei zufällig über die ganze Bruttofläche verteilt ausgewählt. Die Koordinaten der Beschussorte müssen vor der Prüfung festgelegt, im Prüfbericht aufgeführt und photographisch dokumentiert werden.

Für alle Kollektoren gilt zusätzlich folgende Regelung: Die aufgeführten Beschreibungen der Beschussorte gelten als minimale Anforderungen und sind nicht als abschliessende Beschusslisten zu verstehen. Sind weitere offensichtliche Schwachstellen vorhanden, die einen Einfluss auf Aussehen, Leistungsfähigkeit, Dauerhaftigkeit oder Sicherheit haben (z.B. Rahmen, Befestigungsteile, exponierte fluidführende Elemente, etc.), so müssen zusätzliche Beschussorte definiert und geprüft werden.

Jede dieser Schwachstellen wird mit 5 Schüssen geprüft.

Die beschossenen Schwachstellen sind im Prüfbericht bezeichnet und photographisch dokumentiert. Sind keine weiteren Schwachstellen identifiziert worden, muss dies im Bericht bestätigt werden.

### 19.8 Fehlschüsse

Fehlschüsse mit Geschwindigkeiten ausserhalb der Toleranz werden im Prüfprotokoll aufgeführt. Schüsse mit zu tiefer Geschwindigkeit sind ungültig und werden wiederholt. Schüsse mit zu hoher Geschwindigkeit sind gültig, sofern sie nicht zu einem Schaden führen.

### 19.9 Fassadenelemente

Für Kollektoren, die nur für den Einsatz als Fassadenelemente vorgesehen sind, erfolgt der Beschuss unter 45° zur Kollektorebene. Dabei müssen aber alle zulässigen Orientierungen des Kollektors berücksichtigt werden. So müssen zum Beispiel Vakuumröhren, die horizontal installiert werden dürfen (Abbildung 4, rechts), in jedem Fall senkrecht beschossen werden.

### 19.10 Bauteilfunktion

Der thermische Sonnenkollektor wird auf Aussehen und Mechanik geprüft.

### 19.11 Schadenkriterien

**Aussehen:** Bleibende optische Veränderungen, die durch den Beschuss verursacht wurden.

**Mechanik:** Jegliche Beschädigung des Kollektors, die nach Beurteilung des Prüflabors

- eine reduzierte Lebensdauer (z.B. Undichtigkeiten, Wassereintritt, ...)
- eine reduzierte Leistungsfähigkeit (z.B. Schichtablösung, Trübung der Abdeckung, ...)
- eine reduzierte Produktsicherheit (z.B. losgelöste Teile, ...)

zur Folge haben.

### 19.12 Messmethode

**Aussehen:** Das Aussehen des Bauteils wird visuell bei allen möglichen Lichtverhältnissen und bei verschiedenen Winkeln zum Probekörper im Abstand von 5 m zum Probekörper überprüft.

**Mechanik:** Der solarthermische Kollektor wird visuell auf Beschädigungen untersucht (Abstand Probekörper – Prüfer maximal 0.5 m).



### 19.13 Prüfbericht

Der Prüfbericht enthält alle Angaben nach VKF Prüfbestimmung Nr. 00b, Allgemeiner Teil B, Kapitel 0.1, sowie alle technischen Angaben nach ISO 9806 Anhang A.1. Wurde der Kollektor bereits von einer akkreditierten Prüfstelle nach ISO 9806 geprüft und ist dieser Prüfbericht verfügbar, werden die technischen Angaben durch einen Verweis auf diesen ISO 9806 Prüfbericht ersetzt. Der ISO-Prüfbericht ist dann integraler Bestandteil des VKF Prüfberichtes und muss zusätzlich eingereicht werden.

Die Stärken der exponierten Materialien, insbesondere die Glasstärken, müssen in jedem Fall vom Prüflabor überprüft und im Prüfbericht angegeben werden.

### 19.14 Vorhandene Normen und Reglemente (nicht abschliessend)

- EN 12975-1:2006+A1: Thermische Solaranlagen und ihre Bauteile – Kollektoren – Teil 1: Allgemeine Anforderungen  
Die Norm ist in Revision und wird voraussichtlich durch die EN 12975:2017 „Thermische Solaranlagen und ihre Bauteile – Kollektoren –Allgemeine Anforderungen“ ersetzt. Die Referenzen in dieser Prüfbestimmung beziehen sich jeweils auf die zum Zeitpunkt der Prüfung gültige Version.
- ISO 9806:2013 Solarenergie - Thermische Sonnenkollektoren – Prüfverfahren.  
Die Norm ist in Revision und wird voraussichtlich durch die „ISO 9806:2016 Solarenergie - Thermische Sonnenkollektoren – Prüfverfahren“ ersetzt. Die Referenzen in dieser Prüfbestimmung beziehen sich jeweils auf die zum Zeitpunkt der Prüfung gültige Version.
- EN ISO 9488 (1999): Solaranlagen, Terminologie
- Solar Keymark Scheme Rules (Version 28 vom Dezember 2015 oder höher).  
<http://www.estif.org/solarkeymarknew/the-solar-keymark-scheme-rules>